

## 1部女子ダブルス(WD1)予選リーグ

| 1部女子ダブルス(WD1)<br>Aブロック    | 檜木<br>小野寺        | 小野家<br>瀬浪        | 栗林<br>佐々木        | 勝-敗                       | 順位 |
|---------------------------|------------------|------------------|------------------|---------------------------|----|
| 檜木 亜弥<br>小野寺 美緒<br>(盛岡市立) |                  | ○ 21-10<br>21-12 | ○ 21-14<br>21- 9 | M 2-0<br>G 4-0<br>P 84-45 | 1  |
| 小野家 穂美<br>瀬浪 香葉<br>(盛岡第三) | × 10-21<br>12-21 |                  | ○ 21-12<br>21-11 | M 1-1<br>G 2-2<br>P 64-65 | 2  |
| 栗林 結衣<br>佐々木 綾<br>(盛岡商業)  | × 14-21<br>9-21  | × 12-21<br>11-21 |                  | M 0-2<br>G 0-4<br>P 46-84 | 3  |

| 1部女子ダブルス(WD1)<br>Bブロック      | 佐藤<br>高橋         | 永畠<br>佐々木        | 小笠原<br>松本        | 小野<br>森          | 勝-敗                        | 順位 |
|-----------------------------|------------------|------------------|------------------|------------------|----------------------------|----|
| 佐藤 キララ<br>高橋 ののか<br>(見前中)   |                  | × 10-21<br>17-21 | × 12-21<br>14-21 | ○ 21-17<br>21-13 | M 1-2<br>G 2-4<br>P 95-114 | 3  |
| 永畠 朋華<br>佐々木 美羽<br>(盛岡四高)   | ○ 21-10<br>21-17 |                  | ○ 21-19<br>21-19 | ○ 21- 6<br>21-12 | M 3-0<br>G 6-0<br>P 126-83 | 1  |
| 小笠原 未希<br>松本 陽桜莉<br>(不来方高校) | ○ 21-12<br>21-14 | × 19-21<br>19-21 |                  | ○ 21-10<br>21-12 | M 2-1<br>G 4-2<br>P 122-90 | 2  |
| 小野 桃歌<br>森 楓華<br>(城西中)      | × 17-21<br>13-21 | × 6-21<br>12-21  | × 10-21<br>12-21 |                  | M 0-3<br>G 0-6<br>P 70-126 | 4  |

| 1部女子ダブルス(WD1)<br>Cブロック    | 馬内<br>福士                  | 高橋<br>霜越                  | 澤藤<br>櫻田                  | 勝-敗                         | 順位 |
|---------------------------|---------------------------|---------------------------|---------------------------|-----------------------------|----|
| 馬内 香音<br>福士 素那<br>(盛岡南)   |                           | × 17-21<br>21-19<br>20-22 | ○ 21-15<br>18-21<br>21-16 | M 1-1<br>G 3-3<br>P 118-114 | 2  |
| 高橋 亜弥<br>霜越 真帆<br>(盛岡商業)  | ○ 21-17<br>19-21<br>22-20 |                           | ○ 23-21<br>21-14          | M 2-0<br>G 4-1<br>P 106-93  | 1  |
| 澤藤 春乃<br>櫻田 優佳<br>(盛岡白百合) | × 15-21<br>21-18<br>16-21 | × 21-23<br>14-21          |                           | M 0-2<br>G 1-4<br>P 87-104  | 3  |

| 1部女子ダブルス(WD1)<br>Dブロック       | 日向端<br>吉田        | 白石<br>和田         | 白澤<br>大橋         | 勝-敗                       | 順位 |
|------------------------------|------------------|------------------|------------------|---------------------------|----|
| 日向端 優葉<br>吉田 葵葉<br>(仙北中・見前中) |                  | × 19-21<br>21-23 | ○ 21- 9<br>21- 9 | M 1-1<br>G 2-2<br>P 82-62 | 2  |
| 白石 こころ<br>和田 玲奈<br>(盛岡商業)    | ○ 21-19<br>23-21 |                  | ○ 21-10<br>21-11 | M 2-0<br>G 4-0<br>P 86-61 | 1  |
| 白澤 里緒<br>大橋 結<br>(盛岡大附)      | × 9-21<br>9-21   | × 10-21<br>11-21 |                  | M 0-2<br>G 0-4<br>P 39-84 | 3  |

# 1部女子ダブルス(WD1)予選リーグ

| 1部女子ダブルス(WD1)<br>Eブロック    | 小澤<br>林尻                  | 徳田<br>三輪                  | 田鎖<br>渡邊        | 勝-敗                       | 順位 |
|---------------------------|---------------------------|---------------------------|-----------------|---------------------------|----|
| 小澤 来望<br>林尻 かなみ<br>(盛岡四高) |                           | × 21-14<br>18-21<br>14-21 | ○ 21-7<br>21-12 | M 1-1<br>G 3-2<br>P 95-75 | 2  |
| 徳田 南果<br>三輪 暁音<br>(盛岡誠桜)  | ○ 14-21<br>21-18<br>21-14 |                           | ○ 21-9<br>21-11 | M 2-0<br>G 4-1<br>P 98-73 | 1  |
| 田鎖 奏羽<br>渡邊 涼乃<br>(岩大附属中) | × 7-21<br>12-21           | × 9-21<br>11-21           |                 | M 0-2<br>G 0-4<br>P 39-84 | 3  |

| 1部女子ダブルス(WD1)<br>Fブロック    | 中原<br>萱場         | 鎌田<br>佐藤         | 土井<br>田村         | 勝-敗                       | 順位 |
|---------------------------|------------------|------------------|------------------|---------------------------|----|
| 中原 菜々香<br>萱場 伶良<br>(盛岡市立) |                  | ○ 21-9<br>21-9   | ○ 21-11<br>21-11 | M 2-0<br>G 4-0<br>P 84-40 | 1  |
| 鎌田 花<br>佐藤 夕奈<br>(盛岡中央高校) | × 9-21<br>9-21   |                  | × 15-21<br>11-21 | M 0-2<br>G 0-4<br>P 44-84 | 3  |
| 土井 愛弥佳<br>田村 千里<br>(盛岡第三) | × 11-21<br>11-21 | ○ 21-15<br>21-11 |                  | M 1-1<br>G 2-2<br>P 64-68 | 2  |

| 1部女子ダブルス(WD1)<br>Gブロック    | 石畠<br>高橋         | 麥倉<br>原田         | 佐藤<br>中屋敷        | 勝-敗                       | 順位 |
|---------------------------|------------------|------------------|------------------|---------------------------|----|
| 石畠 彩<br>高橋 朱里<br>(盛岡第一)   |                  | ○ 21-14<br>21-9  | ○ 21-15<br>21-10 | M 2-0<br>G 4-0<br>P 84-48 | 1  |
| 麥倉 花<br>原田 聖奈<br>(城西中)    | × 14-21<br>9-21  |                  | × 14-21<br>19-21 | M 0-2<br>G 0-4<br>P 56-84 | 3  |
| 佐藤 ゆら<br>中屋敷 結羽<br>(盛岡四高) | × 15-21<br>10-21 | ○ 21-14<br>21-19 |                  | M 1-1<br>G 2-2<br>P 67-75 | 2  |

| 1部女子ダブルス(WD1)<br>Hブロック    | 中村<br>照井         | 玉澤<br>泉澤         | 渡辺<br>谷藤         | 勝-敗                       | 順位 |
|---------------------------|------------------|------------------|------------------|---------------------------|----|
| 中村 沙妃<br>照井 玲那<br>(盛岡誠桜)  |                  | ○ 21-9<br>21-12  | ○ 21-11<br>21-10 | M 2-0<br>G 4-0<br>P 84-42 | 1  |
| 玉澤 まりな<br>泉澤 想<br>(盛岡市立)  | × 9-21<br>12-21  |                  | ○ 22-20<br>21-18 | M 1-1<br>G 2-2<br>P 64-80 | 2  |
| 渡辺 奈央<br>谷藤 優衣<br>(不来方高校) | × 11-21<br>10-21 | × 20-22<br>18-21 |                  | M 0-2<br>G 0-4<br>P 59-85 | 3  |

# 1部女子ダブルス(WD1)予選リーグ

| 1部女子ダブルス(WD1)<br>Iブロック     | 菅原<br>細越         | 熊谷<br>稻荷場                 | 小谷地<br>佐々木                | 勝-敗                        | 順位 |
|----------------------------|------------------|---------------------------|---------------------------|----------------------------|----|
| 菅原 由唯<br>細越 耀加<br>(盛岡第一)   |                  | ○ 21-16<br>21- 9          | ○ 22-20<br>21-12          | M 2-0<br>G 4-0<br>P 85-57  | 1  |
| 熊谷 希和<br>稻荷場 瑠妃<br>(盛岡第二)  | × 16-21<br>9-21  |                           | × 21-18<br>13-21<br>20-22 | M 0-2<br>G 1-4<br>P 79-103 | 3  |
| 小谷地 真帆<br>佐々木 朱璃<br>(盛岡商業) | × 20-22<br>12-21 | ○ 18-21<br>21-13<br>22-20 |                           | M 1-1<br>G 2-3<br>P 93-97  | 2  |

| 1部女子ダブルス(WD1)<br>Jブロック     | 上野<br>小澤         | 古館<br>阿部         | 菅原<br>中村         | 勝-敗                       | 順位 |
|----------------------------|------------------|------------------|------------------|---------------------------|----|
| 上野 沙久良<br>小澤 優衣<br>(盛岡白百合) |                  | ○ 21-12<br>22-20 | ○ 21-19<br>21-11 | M 2-0<br>G 4-0<br>P 85-62 | 1  |
| 古館 美咲<br>阿部 風沙<br>(盛岡大附)   | × 12-21<br>20-22 |                  | × 18-21<br>12-21 | M 0-2<br>G 0-4<br>P 62-85 | 3  |
| 菅原 若葉<br>中村 菜々華<br>(盛岡商業)  | × 19-21<br>11-21 | ○ 21-18<br>21-12 |                  | M 1-1<br>G 2-2<br>P 72-72 | 2  |

| 1部女子ダブルス(WD1)<br>Kブロック    | 沼田<br>田頭         | 佐藤<br>葛巻         | 菅原<br>咲山         | 勝-敗                       | 順位 |
|---------------------------|------------------|------------------|------------------|---------------------------|----|
| 沼田 侑希子<br>田頭 亜優<br>(盛岡四高) |                  | ○ 21-16<br>21-13 | ○ 21-13<br>21-10 | M 2-0<br>G 4-0<br>P 84-52 | 1  |
| 佐藤 玲奈<br>葛巻 琳<br>(不来方高校)  | × 16-21<br>13-21 |                  | ○ 21-13<br>21-11 | M 1-1<br>G 2-2<br>P 71-66 | 2  |
| 菅原 梨花<br>咲山 友利華<br>(盛岡市立) | × 13-21<br>10-21 | × 13-21<br>11-21 |                  | M 0-2<br>G 0-4<br>P 47-84 | 3  |

| 1部女子ダブルス(WD1)<br>Lブロック      | 金森<br>古澤         | 佐々木<br>宮西        | 齊藤<br>馬場         | 勝-敗                       | 順位 |
|-----------------------------|------------------|------------------|------------------|---------------------------|----|
| 金森 未容<br>古澤 和花<br>(盛岡市立)    |                  | ○ 21-11<br>21-11 | ○ 21-10<br>21- 6 | M 2-0<br>G 4-0<br>P 84-38 | 1  |
| 佐々木 蘭乃<br>宮西 舞桜<br>(城西中)    | × 11-21<br>11-21 |                  | ○ 21-17<br>21-14 | M 1-1<br>G 2-2<br>P 64-73 | 2  |
| 齊藤 璃音<br>馬場 純伶<br>(仙北中・土淵中) | × 10-21<br>6-21  | × 17-21<br>14-21 |                  | M 0-2<br>G 0-4<br>P 47-84 | 3  |

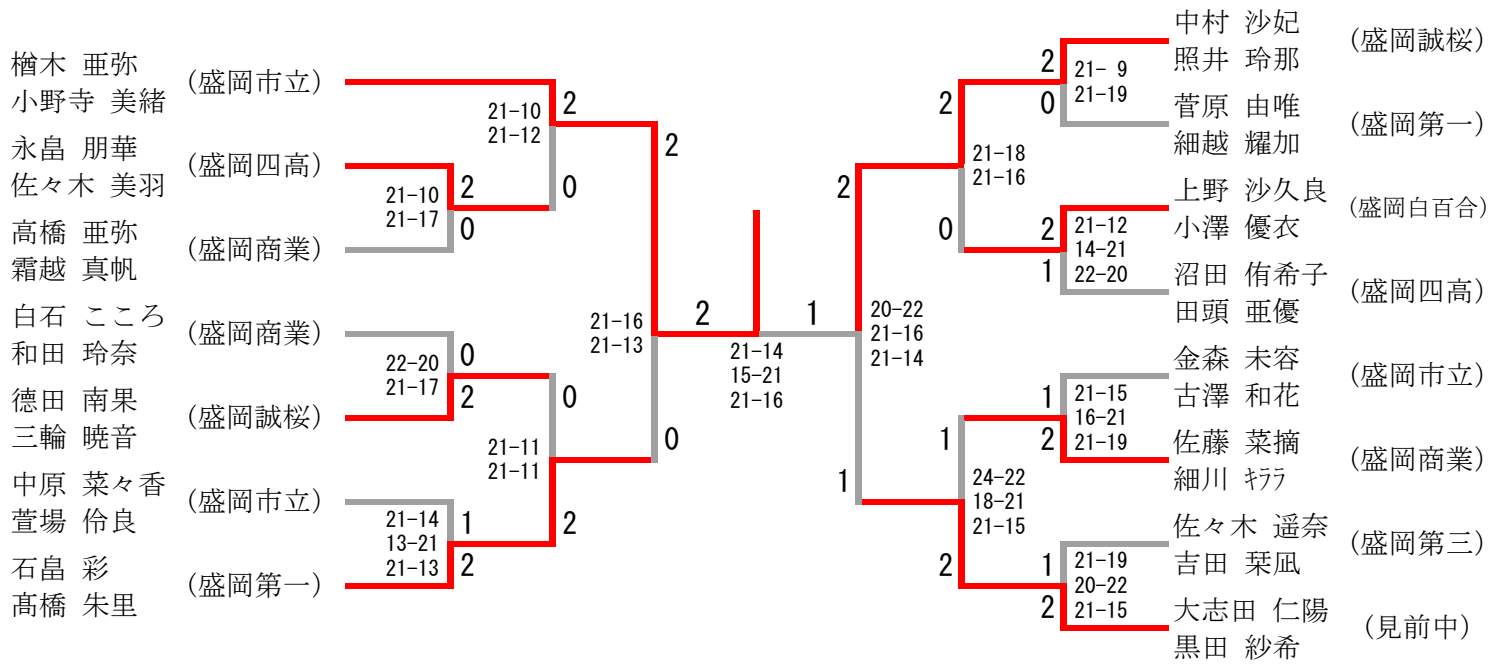
## 1部女子ダブルス(WD1)予選リーグ

| 1部女子ダブルス(WD1)<br>Mブロック    | 佐藤<br>細川         | 菅原<br>本館         | 藤原<br>向田         | 勝-敗                       | 順位 |
|---------------------------|------------------|------------------|------------------|---------------------------|----|
| 佐藤 菜摘<br>細川 キララ<br>(盛岡商業) |                  | ○ 21-12<br>21-19 | ○ 21-14<br>21-12 | M 2-0<br>G 4-0<br>P 84-57 | 1  |
| 菅原 想乃<br>本館 彩未<br>(盛岡四高)  | × 12-21<br>19-21 |                  | ○ 21-12<br>21-13 | M 1-1<br>G 2-2<br>P 73-67 | 2  |
| 藤原 碧香<br>向田 毬乃<br>(乙部中)   | × 14-21<br>12-21 | × 12-21<br>13-21 |                  | M 0-2<br>G 0-4<br>P 51-84 | 3  |

| 1部女子ダブルス(WD1)<br>Nブロック    | 佐々木<br>吉田        | 田口<br>工藤         | 浅利<br>原子         | 間瀬<br>平澤         | 勝-敗                         | 順位 |
|---------------------------|------------------|------------------|------------------|------------------|-----------------------------|----|
| 佐々木 遥奈<br>吉田 葉風<br>(盛岡第三) |                  | ○ 21-19<br>21-13 | ○ 21-8<br>21-8   | ○ 21-12<br>21-9  | M 3-0<br>G 6-0<br>P 126-69  | 1  |
| 田口 優花<br>工藤 羽音<br>(盛岡第一)  | × 19-21<br>13-21 |                  | ○ 21-13<br>21-17 | × 18-21<br>14-21 | M 1-2<br>G 2-4<br>P 106-114 | 3  |
| 浅利 なな<br>原子 夢菜<br>(厨川中)   | × 8-21<br>8-21   | × 13-21<br>17-21 |                  | × 18-21<br>13-21 | M 0-3<br>G 0-6<br>P 77-126  | 4  |
| 間瀬 優香<br>平澤 杏美<br>(盛岡四高)  | × 12-21<br>9-21  | ○ 21-18<br>21-14 | ○ 21-18<br>21-13 |                  | M 2-1<br>G 4-2<br>P 105-105 | 2  |

| 1部女子ダブルス(WD1)<br>Oブロック    | 大志田<br>黒田       | 千葉<br>佐々木        | 高橋<br>白澤         | 勝-敗                       | 順位 |
|---------------------------|-----------------|------------------|------------------|---------------------------|----|
| 大志田 仁陽<br>黒田 紗希<br>(見前中)  |                 | ○ 21-14<br>21-8  | ○ 21-10<br>21-9  | M 2-0<br>G 4-0<br>P 84-41 | 1  |
| 千葉 美緒<br>佐々木 美羽<br>(盛岡農業) | × 14-21<br>8-21 |                  | ○ 21-10<br>21-13 | M 1-1<br>G 2-2<br>P 64-65 | 2  |
| 高橋 幸花<br>白澤 舞珠<br>(不来方高校) | × 10-21<br>9-21 | × 10-21<br>13-21 |                  | M 0-2<br>G 0-4<br>P 42-84 | 3  |

# 1部女子ダブルス (WD1) 決勝トーナメント



## 2部女子ダブルス(WD2)予選リーグ

| 2部女子ダブルス(WD2)<br>Aブロック     | 古澤<br>遠山         | 内館<br>中川         | 諸富<br>佐々木       | 勝-敗                       | 順位 |
|----------------------------|------------------|------------------|-----------------|---------------------------|----|
| 古澤 莉愛<br>遠山 結良<br>(米内中)    | /                | ○ 21-13<br>21-12 | ○ 21-10<br>21-7 | M 2-0<br>G 4-0<br>P 84-42 | 1  |
| 内館 莉咲<br>中川 愛乃<br>(大宮中)    | × 13-21<br>12-21 | /                | ○ 21-19<br>21-9 | M 1-1<br>G 2-2<br>P 67-70 | 2  |
| 諸富 ひなた<br>佐々木 幸<br>(岩大附属中) | × 10-21<br>7-21  | × 19-21<br>9-21  | /               | M 0-2<br>G 0-4<br>P 45-84 | 3  |

| 2部女子ダブルス(WD2)<br>Bブロック      | 阿部<br>中村                  | 伊藤<br>清川                  | 浅田<br>稲村         | 高橋<br>千葉         | 勝-敗                         | 順位 |
|-----------------------------|---------------------------|---------------------------|------------------|------------------|-----------------------------|----|
| 阿部 里咲<br>中村 紗弥<br>(乙部中・大宮中) | /                         | × 22-20<br>17-21<br>12-21 | ○ 21-15<br>21-14 | × 18-21<br>15-21 | M 1-2<br>G 3-4<br>P 126-133 | 3  |
| 伊藤 心春<br>清川 桜乙<br>(厨川中)     | ○ 20-22<br>21-17<br>21-12 | /                         | ○ 21-10<br>23-21 | ○ 21-11<br>21-15 | M 3-0<br>G 6-1<br>P 148-108 | 1  |
| 浅田 咲希<br>稲村 陽葵<br>(仙北中)     | × 15-21<br>14-21          | × 10-21<br>21-23          | /                | × 13-21<br>14-21 | M 0-3<br>G 0-6<br>P 87-128  | 4  |
| 高橋 佑華<br>千葉 晴佳<br>(城西中)     | ○ 21-18<br>21-15          | × 11-21<br>15-21          | ○ 21-13<br>21-14 | /                | M 2-1<br>G 4-2<br>P 110-102 | 2  |

| 2部女子ダブルス(WD2)<br>Cブロック      | 朝賀<br>小笠原 | 牛坂<br>齋藤        | 三浦<br>大畑        | 勝-敗                       | 順位 |
|-----------------------------|-----------|-----------------|-----------------|---------------------------|----|
| 朝賀 采萌<br>小笠原 香南<br>(盛岡中央高校) | /         | × X-            | × X-            | M 0-2<br>G 0-4<br>P 0-84  | 3  |
| 牛坂 心咲<br>齋藤 愛李<br>(見前中)     | ○ -X      | /               | × 9-21<br>12-21 | M 1-1<br>G 2-2<br>P 63-42 | 2  |
| 三浦 一巴<br>大畑 千紗都<br>(盛岡第二)   | ○ -X      | ○ 21-9<br>21-12 | /               | M 2-0<br>G 4-0<br>P 84-21 | 1  |

| 2部女子ダブルス(WD2)<br>Dブロック    | 藤澤<br>吉田         | 齊藤<br>中村         | 河野<br>近藤         | 勝-敗                       | 順位 |
|---------------------------|------------------|------------------|------------------|---------------------------|----|
| 藤澤 彩<br>吉田 未夢<br>(見前中)    | /                | ○ 21-13<br>21-11 | ○ 21-15<br>21-13 | M 2-0<br>G 4-0<br>P 84-52 | 1  |
| 齊藤 璃乃<br>中村 心美<br>(岩大附属中) | × 13-21<br>11-21 | /                | ○ 21-13<br>21-15 | M 1-1<br>G 2-2<br>P 66-70 | 2  |
| 河野 里音<br>近藤 和奏<br>(見前南中)  | × 15-21<br>13-21 | × 13-21<br>15-21 | /                | M 0-2<br>G 0-4<br>P 56-84 | 3  |

## 2部女子ダブルス(WD2)予選リーグ

| 2部女子ダブルス(WD2)<br>Eブロック    | 高橋<br>廣瀬         | 山内<br>栞内         | 須田<br>木下         | 勝-敗                       | 順位 |
|---------------------------|------------------|------------------|------------------|---------------------------|----|
| 高橋 鈴奈<br>廣瀬 真子<br>(大宮中)   | /                | ○ 21-18<br>21-14 | ○ 21-11<br>25-23 | M 2-0<br>G 4-0<br>P 88-66 | 1  |
| 山内 乃瑛留<br>栞内 弓華<br>(盛岡第二) | × 18-21<br>14-21 | /                | ○ 21-18<br>21-15 | M 1-1<br>G 2-2<br>P 74-75 | 2  |
| 須田 麻央<br>木下 京子<br>(城西中)   | × 11-21<br>23-25 | × 18-21<br>15-21 | /                | M 0-2<br>G 0-4<br>P 67-88 | 3  |

| 2部女子ダブルス(WD2)<br>Fブロック   | 松原<br>及川         | 川村<br>松岡         | 舘澤<br>吉田         | 勝-敗                       | 順位 |
|--------------------------|------------------|------------------|------------------|---------------------------|----|
| 松原 寧々<br>及川 泉実<br>(仙北中)  | /                | × 19-21<br>12-21 | × 10-21<br>14-21 | M 0-2<br>G 0-4<br>P 55-84 | 3  |
| 川村 早耶<br>松岡 史真<br>(盛岡第二) | ○ 21-19<br>21-12 | /                | ○ 21-9<br>21-14  | M 2-0<br>G 4-0<br>P 84-54 | 1  |
| 舘澤 希逢<br>吉田 冴栄<br>(見前中)  | ○ 21-10<br>21-14 | × 9-21<br>14-21  | /                | M 1-1<br>G 2-2<br>P 65-66 | 2  |

| 2部女子ダブルス(WD2)<br>Gブロック   | 藤原<br>八尾                  | 佐藤<br>祐川                  | 吉田<br>伊藤                  | 勝-敗                         | 順位 |
|--------------------------|---------------------------|---------------------------|---------------------------|-----------------------------|----|
| 藤原 奈菜<br>八尾 明依<br>(盛岡南)  | /                         | × 15-21<br>17-21          | × 15-21<br>21-15<br>20-22 | M 0-2<br>G 1-4<br>P 88-100  | 3  |
| 佐藤 来夢<br>祐川 花菜<br>(大宮中)  | ○ 21-15<br>21-17          | /                         | ○ 13-21<br>21-18<br>21-16 | M 2-0<br>G 4-1<br>P 97-87   | 1  |
| 吉田 聖奈<br>伊藤 優花<br>(見前南中) | ○ 21-15<br>15-21<br>22-20 | × 21-13<br>18-21<br>16-21 | /                         | M 1-1<br>G 3-3<br>P 113-111 | 2  |

| 2部女子ダブルス(WD2)<br>Hブロック    | 細野<br>畠山         | 伊藤<br>觸澤         | 佐々木<br>藤原        | 勝-敗                       | 順位 |
|---------------------------|------------------|------------------|------------------|---------------------------|----|
| 細野 桃愛<br>畠山 佳澄<br>(盛岡南)   | /                | ○ 21-11<br>21-10 | ○ 21-14<br>21-16 | M 2-0<br>G 4-0<br>P 84-51 | 1  |
| 伊藤 心希<br>觸澤 空樂<br>(仙北中)   | × 11-21<br>10-21 | /                | ○ 21-17<br>21-11 | M 1-1<br>G 2-2<br>P 63-70 | 2  |
| 佐々木 櫻<br>藤原 凜馨<br>(岩大附属中) | × 14-21<br>16-21 | × 17-21<br>11-21 | /                | M 0-2<br>G 0-4<br>P 58-84 | 3  |

## 2部女子ダブルス(WD2)予選リーグ

| 2部女子ダブルス(WD2)<br>Iブロック    | 高橋<br>藤原         | 福山<br>菊池         | 伊藤<br>小野寺        | 勝-敗                       | 順位 |
|---------------------------|------------------|------------------|------------------|---------------------------|----|
| 高橋 美桜<br>藤原 真乃<br>(大宮中)   | /                | ○ 21-16<br>21-12 | ○ 21-13<br>21-13 | M 2-0<br>G 4-0<br>P 84-54 | 1  |
| 福山 あかり<br>菊池 華恋<br>(盛岡第二) | × 16-21<br>12-21 | /                | ○ 21-17<br>21-16 | M 1-1<br>G 2-2<br>P 70-75 | 2  |
| 伊藤 美羽<br>小野寺 日和<br>(見前南中) | × 13-21<br>13-21 | × 17-21<br>16-21 | /                | M 0-2<br>G 0-4<br>P 59-84 | 3  |

| 2部女子ダブルス(WD2)<br>Jブロック  | 高橋<br>田村         | 東山<br>坂本         | 秋元<br>佐藤         | 勝-敗                       | 順位 |
|-------------------------|------------------|------------------|------------------|---------------------------|----|
| 高橋 里采<br>田村 透乃<br>(見前中) | /                | × 23-25<br>11-21 | ○ 21-8<br>21-11  | M 1-1<br>G 2-2<br>P 76-65 | 2  |
| 東山 あんり<br>坂本 涼<br>(城西中) | ○ 25-23<br>21-11 | /                | ○ 21-15<br>21-12 | M 2-0<br>G 4-0<br>P 88-61 | 1  |
| 秋元 沙綾<br>佐藤 涼<br>(仙北中)  | × 8-21<br>11-21  | × 15-21<br>12-21 | /                | M 0-2<br>G 0-4<br>P 46-84 | 3  |

| 2部女子ダブルス(WD2)<br>Kブロック    | 西堀<br>高橋         | 小岩<br>豊巻         | 佐々木<br>菅原        | 勝-敗                       | 順位 |
|---------------------------|------------------|------------------|------------------|---------------------------|----|
| 西堀 暁子<br>高橋 乃々葉<br>(盛岡第二) | /                | ○ 21-12<br>21-7  | ○ 21-18<br>21-12 | M 2-0<br>G 4-0<br>P 84-49 | 1  |
| 小岩 美結<br>豊巻 優心<br>(大宮中)   | × 12-21<br>7-21  | /                | × 15-21<br>13-21 | M 0-2<br>G 0-4<br>P 47-84 | 3  |
| 佐々木 ゆあ<br>菅原 莉奈<br>(厨川中)  | × 18-21<br>12-21 | ○ 21-15<br>21-13 | /                | M 1-1<br>G 2-2<br>P 72-70 | 2  |

| 2部女子ダブルス(WD2)<br>Lブロック   | 黒田<br>中村         | 佐々木<br>照井        | 大内<br>浅沼         | 勝-敗                       | 順位 |
|--------------------------|------------------|------------------|------------------|---------------------------|----|
| 黒田 響子<br>中村 優希<br>(盛岡四高) | /                | × 16-21<br>12-21 | ○ 21-11<br>21-16 | M 1-1<br>G 2-2<br>P 70-69 | 2  |
| 佐々木 環奈<br>照井 柊色<br>(見前中) | ○ 21-16<br>21-12 | /                | ○ 21-14<br>21-17 | M 2-0<br>G 4-0<br>P 84-59 | 1  |
| 大内 彩芽<br>浅沼 想彩<br>(城西中)  | × 11-21<br>16-21 | × 14-21<br>17-21 | /                | M 0-2<br>G 0-4<br>P 58-84 | 3  |

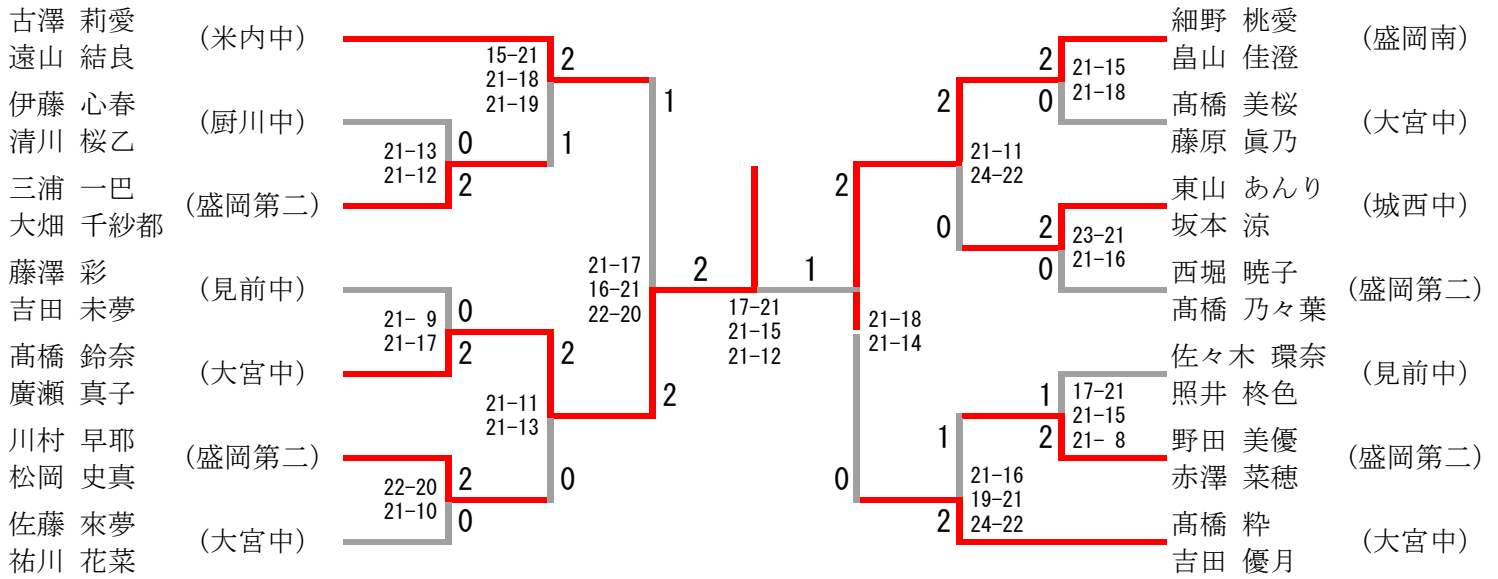


## 2部女子ダブルス (WD2) 予選リーグ

| 2部女子ダブルス (WD2)<br>Mブロック   | 佐藤<br>渡邊         | 野田<br>赤澤         | 関<br>亀掛川         | 田村<br>菊池         | 勝-敗                         | 順位 |
|---------------------------|------------------|------------------|------------------|------------------|-----------------------------|----|
| 佐藤 真央<br>渡邊 咲子<br>(厨川中)   |                  | × 14-21<br>10-21 | ○ 21-15<br>21-18 | ○ 21-19<br>21-17 | M 2-1<br>G 4-2<br>P 108-111 | 2  |
| 野田 美優<br>赤澤 菜穂<br>(盛岡第二)  | ○ 21-14<br>21-10 |                  | ○ 21-12<br>21-15 | ○ 21-19<br>21-15 | M 3-0<br>G 6-0<br>P 126-85  | 1  |
| 関 彩音<br>亀掛川 愛蘭<br>(仙北中)   | × 15-21<br>18-21 | × 12-21<br>15-21 |                  | × 13-21<br>14-21 | M 0-3<br>G 0-6<br>P 87-126  | 4  |
| 田村 はな<br>菊池 ひより<br>(見前南中) | × 19-21<br>17-21 | × 19-21<br>15-21 | ○ 21-13<br>21-14 |                  | M 1-2<br>G 2-4<br>P 112-111 | 3  |

| 2部女子ダブルス (WD2)<br>Nブロック  | 高橋<br>吉田         | 岸<br>折戸          | 佐藤<br>長沢         | 勝-敗                       | 順位 |
|--------------------------|------------------|------------------|------------------|---------------------------|----|
| 高橋 粹<br>吉田 優月<br>(大宮中)   |                  | ○ 21-10<br>21-17 | ○ 21-10<br>21-12 | M 2-0<br>G 4-0<br>P 84-49 | 1  |
| 岸 麗生<br>折戸 彩香<br>(岩大附属中) | × 10-21<br>17-21 |                  | ○ 21-16<br>21-12 | M 1-1<br>G 2-2<br>P 69-70 | 2  |
| 佐藤 心晴<br>長沢 弥桜<br>(見前中)  | × 10-21<br>12-21 | × 16-21<br>12-21 |                  | M 0-2<br>G 0-4<br>P 50-84 | 3  |

## 2部女子ダブルス (WD2) 決勝トーナメント



### 3部女子ダブルス(WD3)予選リーグ

| 3部女子ダブルス(WD3)<br>Aブロック   | 佐藤<br>永沼         | 高橋<br>三島木        | 仁昌寺<br>藤村 | 勝-敗                       | 順位 |
|--------------------------|------------------|------------------|-----------|---------------------------|----|
| 佐藤 友梨<br>永沼 遙々<br>(盛岡第三) |                  | ○ 21-11<br>21-13 | ○ -X      | M 2-0<br>G 4-0<br>P 84-24 | 1  |
| 高橋 凜<br>三島木 咲絵<br>(仙北中)  | × 11-21<br>13-21 |                  | ○ -X      | M 1-1<br>G 2-2<br>P 66-42 | 2  |
| 仁昌寺 朱理<br>藤村 琉月<br>(盛岡南) | × X-             | × X-             |           | M 0-2<br>G 0-4<br>P 0-84  | 3  |

| 3部女子ダブルス(WD3)<br>Bブロック    | 佐々木<br>角田        | 木村<br>山口                  | 高橋<br>竹森                  | 勝-敗                        | 順位 |
|---------------------------|------------------|---------------------------|---------------------------|----------------------------|----|
| 佐々木 琴七<br>角田 そら<br>(盛岡農業) |                  | ○ 21-16<br>21-18          | ○ 21-16<br>22-20          | M 2-0<br>G 4-0<br>P 85-70  | 1  |
| 木村 実夢<br>山口 碧美<br>(見前中)   | × 16-21<br>18-21 |                           | 21-17<br>× 19-21<br>18-21 | M 0-2<br>G 1-4<br>P 92-101 | 3  |
| 高橋 未空<br>竹森 はるか<br>(厨川中)  | × 16-21<br>20-22 | ○ 17-21<br>21-19<br>21-18 |                           | M 1-1<br>G 2-3<br>P 95-101 | 2  |

| 3部女子ダブルス(WD3)<br>Cブロック    | 花井<br>甲地                  | 佐々木<br>河野        | 勝呂<br>盛岡                  | 勝-敗                        | 順位 |
|---------------------------|---------------------------|------------------|---------------------------|----------------------------|----|
| 花井 紗雪<br>甲地 李圭<br>(盛岡第二)  |                           | ○ 21-17<br>21-18 | ○ 16-21<br>21-14<br>21-14 | M 2-0<br>G 4-1<br>P 100-84 | 1  |
| 佐々木 咲幸<br>河野 珂凜<br>(見前南中) | × 17-21<br>18-21          |                  | ○ 21-13<br>21-13          | M 1-1<br>G 2-2<br>P 77-68  | 2  |
| 勝呂 眞子<br>盛岡 桜<br>(見前中)    | × 21-16<br>14-21<br>14-21 | × 13-21<br>13-21 |                           | M 0-2<br>G 1-4<br>P 75-100 | 3  |

| 3部女子ダブルス(WD3)<br>Dブロック    | 圓子<br>吉田                  | 瀨川<br>藤澤                  | 藤村<br>菅川         | 勝-敗                        | 順位 |
|---------------------------|---------------------------|---------------------------|------------------|----------------------------|----|
| 圓子 莉沙<br>吉田 世那<br>(盛岡白百合) |                           | ○ 21-14<br>18-21<br>21-15 | ○ 21-19<br>21-13 | M 2-0<br>G 4-1<br>P 102-82 | 1  |
| 瀨川 茉奈<br>藤澤 ほのか<br>(見前中)  | × 14-21<br>21-18<br>15-21 |                           | × 17-21<br>17-21 | M 0-2<br>G 1-4<br>P 84-102 | 3  |
| 藤村 遥翔<br>菅川 茉桜<br>(盛岡南)   | × 19-21<br>13-21          | ○ 21-17<br>21-17          |                  | M 1-1<br>G 2-2<br>P 74-76  | 2  |

### 3部女子ダブルス(WD3)予選リーグ

| 3部女子ダブルス (WD3)<br>Eブロック   | 遠藤<br>吉田         | 廣瀬<br>坂本         | 于<br>木村          | 勝-敗                       | 順 位 |
|---------------------------|------------------|------------------|------------------|---------------------------|-----|
| 遠藤 琉樺<br>吉田 菜々子<br>(盛岡誠桜) |                  | × 18-21<br>17-21 | ○ 21-11<br>21-13 | M 1-1<br>G 2-2<br>P 77-66 | 2   |
| 廣瀬 凜<br>坂本 琴音<br>(盛岡農業)   | ○ 21-18<br>21-17 |                  | ○ 21-15<br>21-13 | M 2-0<br>G 4-0<br>P 84-63 | 1   |
| 于 佳澄<br>木村 陽<br>(岩大附属中)   | × 11-21<br>13-21 | × 15-21<br>13-21 |                  | M 0-2<br>G 0-4<br>P 52-84 | 3   |

| 3部女子ダブルス (WD3)<br>Fブロック  | 劉<br>吉田                   | 西舘<br>菊池         | 大川<br>野原                  | 勝-敗                        | 順 位 |
|--------------------------|---------------------------|------------------|---------------------------|----------------------------|-----|
| 劉 藍曦<br>吉田 鈴<br>(盛岡第三)   |                           | ○ 21-12<br>21-15 | ○ 21-17<br>19-21<br>21-12 | M 2-0<br>G 4-1<br>P 103-77 | 1   |
| 西舘 愛來<br>菊池 心葉<br>(見前南中) | × 12-21<br>15-21          |                  | × 21-23<br>18-21          | M 0-2<br>G 0-4<br>P 66-86  | 3   |
| 大川 悠花<br>野原 亜虹<br>(厨川中)  | × 17-21<br>21-19<br>12-21 | ○ 23-21<br>21-18 |                           | M 1-1<br>G 3-2<br>P 94-100 | 2   |

| 3部女子ダブルス (WD3)<br>Gブロック   | 川崎<br>佐々木        | 米田<br>吉田         | 生内<br>佐々木        | 勝-敗                       | 順 位 |
|---------------------------|------------------|------------------|------------------|---------------------------|-----|
| 川崎 優月<br>佐々木 理那<br>(盛岡第二) |                  | ○ 21- 8<br>21-16 | ○ 21-15<br>24-22 | M 2-0<br>G 4-0<br>P 87-61 | 1   |
| 米田 陽香<br>吉田 実桜<br>(見前中)   | × 8-21<br>16-21  |                  | × 9-21<br>14-21  | M 0-2<br>G 0-4<br>P 47-84 | 3   |
| 生内 陽菜<br>佐々木 想<br>(盛岡南)   | × 15-21<br>22-24 | ○ 21- 9<br>21-14 |                  | M 1-1<br>G 2-2<br>P 79-68 | 2   |

| 3部女子ダブルス (WD3)<br>Hブロック   | 小澤<br>小山         | 根澤<br>工藤                  | 近藤<br>高橋                 | 勝-敗                        | 順 位 |
|---------------------------|------------------|---------------------------|--------------------------|----------------------------|-----|
| 小澤 香穂<br>小山 美羽<br>(盛岡白百合) |                  | ○ 21-14<br>21-13          | ○ 21-16<br>21-15         | M 2-0<br>G 4-0<br>P 84-58  | 1   |
| 根澤 梨乃佳<br>工藤 紗奈<br>(見前中)  | × 14-21<br>13-21 |                           | × 21-17<br>9-21<br>16-21 | M 0-2<br>G 1-4<br>P 73-101 | 3   |
| 近藤 愛子<br>高橋 七海<br>(仙北中)   | × 16-21<br>15-21 | ○ 17-21<br>21- 9<br>21-16 |                          | M 1-1<br>G 2-3<br>P 90-88  | 2   |

### 3部女子ダブルス(WD3)予選リーグ

| 3部女子ダブルス(WD3)<br>Iブロック   | 佐々木<br>菅川        | 齊藤<br>齊藤         | 及川<br>田代         | 勝-敗                       | 順位 |
|--------------------------|------------------|------------------|------------------|---------------------------|----|
| 佐々木 悠奈<br>菅川 璃桜<br>(盛岡南) |                  | × 12-21<br>15-21 | ○ 22-20<br>21-12 | M 1-1<br>G 2-2<br>P 70-74 | 2  |
| 齊藤 蒼<br>齊藤 凜<br>(米内中)    | ○ 21-12<br>21-15 |                  | ○ 21-10<br>21-12 | M 2-0<br>G 4-0<br>P 84-49 | 1  |
| 及川 阿子<br>田代 こはる<br>(厨川中) | × 20-22<br>12-21 | × 10-21<br>12-21 |                  | M 0-2<br>G 0-4<br>P 54-85 | 3  |

| 3部女子ダブルス(WD3)<br>Jブロック     | 菅原<br>佐々木                 | 工藤<br>川村                  | 房崎<br>松尾                  | 勝-敗                         | 順位 |
|----------------------------|---------------------------|---------------------------|---------------------------|-----------------------------|----|
| 菅原 朋伽<br>佐々木 彩葉<br>(盛岡四高)  |                           | ○ 21-13<br>21-15          | ○ 16-21<br>21-13<br>21-14 | M 2-0<br>G 4-1<br>P 100-76  | 1  |
| 工藤 優那<br>川村 眞<br>(見前中)     | × 13-21<br>15-21          |                           | ○ 16-21<br>21-19<br>21-15 | M 1-1<br>G 2-3<br>P 86-97   | 2  |
| 房崎 かほ<br>松尾 はぐみ<br>(岩大附属中) | × 21-16<br>13-21<br>14-21 | × 21-16<br>19-21<br>15-21 |                           | M 0-2<br>G 2-4<br>P 103-116 | 3  |

| 3部女子ダブルス(WD3)<br>Kブロック    | 谷地<br>村山         | 舘澤<br>武田                  | 伊藤<br>千葉                  | 勝-敗                       | 順位 |
|---------------------------|------------------|---------------------------|---------------------------|---------------------------|----|
| 谷地 海希凜<br>村山 愛菜<br>(盛岡誠桜) |                  | ○ 21-13<br>21-13          | ○ 21-11<br>21-13          | M 2-0<br>G 4-0<br>P 84-50 | 1  |
| 舘澤 愛夢<br>武田 唯花<br>(大宮中)   | × 13-21<br>13-21 |                           | ○ 21-15<br>13-21<br>21-17 | M 1-1<br>G 2-3<br>P 81-95 | 2  |
| 伊藤 華楓<br>千葉 茉愛<br>(見前中)   | × 11-21<br>13-21 | × 15-21<br>21-13<br>17-21 |                           | M 0-2<br>G 1-4<br>P 77-97 | 3  |

### 3部女子ダブルス (WD3) 決勝トーナメント

