

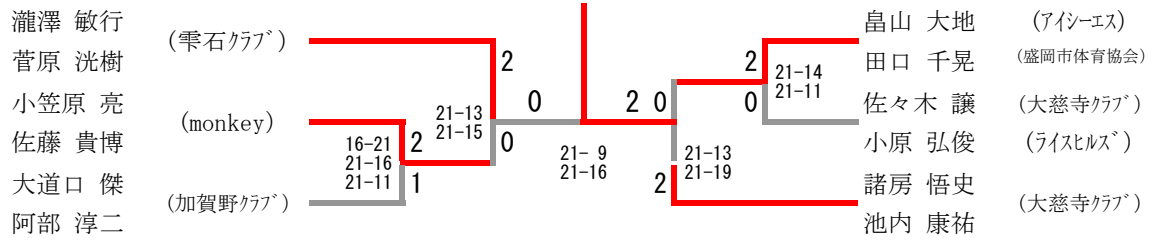
1部男子ダブルス(MD1)

1部男子ダブルス(MD1) Aブロック	瀧澤 菅原	藤澤 東野	佐々木 小原	勝-敗	順位
瀧澤 敏行 菅原 洸樹 (雫石クラブ)		○ 21-12 21-16	○ 21-10 21-16	M 2-0 G 4-0 P 84-54	1
藤澤 洋明 東野 孝則 (MHG)	× 12-21 16-21		× 14-21 18-21	M 0-2 G 0-4 P 60-84	3
佐々木 譲 小原 弘俊 (大慈寺クラブ・ライスヒルズ)	× 10-21 16-21	○ 21-14 21-18		M 1-1 G 2-2 P 68-74	2

1部男子ダブルス(MD1) Bブロック	島山 田口	根田 瀬川	大道口 阿部	田中 本田	勝-敗	順位
島山 大地 田口 千晃 (アイシーエス・盛岡市体育協会)		○ 21-9 21-16	○ 21-13 21-11	○ 21-14 21-12	M 3-0 G 6-0 P 126-75	1
根田 郁人 瀬川 智哉 (岩手医科大学)	× 9-21 16-21		× 17-21 13-21	○ 21-15 21-18	M 1-2 G 2-4 P 97-117	3
大道口 傑 阿部 淳二 (加賀野クラブ)	× 13-21 11-21	○ 21-17 21-13		○ 21-15 21-16	M 2-1 G 4-2 P 108-103	2
田中 智哉 本田 裕生 (大慈寺クラブ)	× 14-21 12-21	× 15-21 18-21	× 15-21 16-21		M 0-3 G 0-6 P 90-126	4

1部男子ダブルス(MD1) Cブロック	諸房 池内	及川 藤原	小笠原 佐藤	勝-敗	順位
諸房 悟史 池内 康祐 (大慈寺クラブ)		○ -x	○ 21-18 21-14	M 2-0 G 4-0 P 84-32	1
及川 耕平 藤原 徳貴 (矢巾クラブ)	× x-		× x-	M 0-2 G 0-4 P 0-84	3
小笠原 亮 佐藤 貴博 (monkey)	× 18-21 14-21	○ -x		M 1-1 G 2-2 P 74-42	2

1部男子ダブルス (MD1)



2部男子ダブルス(MD2)

2部男子ダブルス(MD2)	千葉 佐々木	吉田 藤澤	工藤 遠藤	勝-敗	順位
Aブロック					
千葉 浩之 佐々木 辰也 (金曜シャトルズ)		× 21-17 19-21 14-21	× 17-21 12-21	M 0-2 G 1-4 P 83-101	3
吉田 聖一郎 藤澤 弘明 (SBC)	○ 17-21 21-19 21-14		× 18-21 21-14 13-21	M 1-1 G 3-3 P 111-110	2
工藤 聖 遠藤 洋平 (JOKER・AYC)	○ 21-17 21-12	○ 21-18 14-21 21-13		M 2-0 G 4-1 P 98-81	1

2部男子ダブルス(MD2)	及川 久慈	木立 渡邊	遠藤 大槌	勝-敗	順位
Bブロック					
及川 伸 久慈 秀俊 (紫波クラブ)		× 10-21 13-21	× 18-21 20-22	M 0-2 G 0-4 P 61-85	3
木立 三男 渡邊 嘉紀 (高松クラブ)	○ 21-10 21-13		× 21-16 9-21 13-21	M 1-1 G 3-2 P 85-81	2
遠藤 信洋 大槌 一樹 (O・D)	○ 21-18 22-20	○ 16-21 21-9 21-13		M 2-0 G 4-1 P 101-81	1

2部男子ダブルス(MD2)	関口 菊地	鈴木 菅原	澤村 高橋	勝-敗	順位
Cブロック					
関口 治之 菊地 飛雄馬 (SBC)		× 19-21 16-21	× 7-21 15-21	M 0-2 G 0-4 P 57-84	3
鈴木 祐太 菅原 大樹 (滝沢クラブ・JR東日本)	○ 21-19 21-16		○ 21-13 19-21 21-17	M 2-0 G 4-1 P 103-86	1
澤村 保 高橋 健一 (金曜シャトルズ)	○ 21-7 21-15	× 13-21 21-19 17-21		M 1-1 G 3-2 P 93-83	2

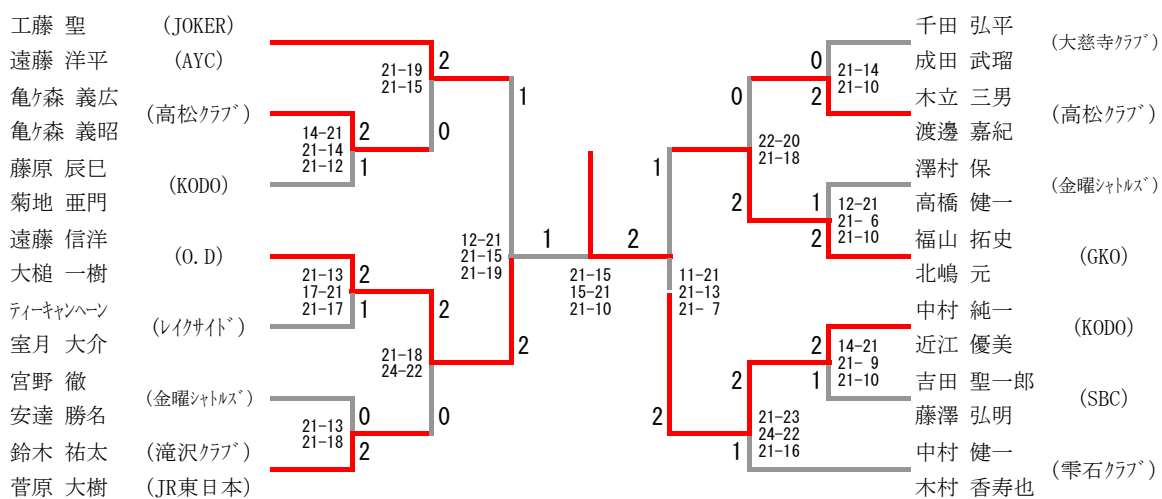
2部男子ダブルス(MD2)	相原 佐々木	千田 成田	宮野 安達	勝-敗	順位
Dブロック					
相原 慶介 佐々木 博輝 (ドルフィン)		× 16-21 21-14 18-21	× 21-6 21-23 14-21	M 0-2 G 2-4 P 111-106	3
千田 弘平 成田 武瑠 (大慈寺クラブ)	○ 21-16 14-21 21-18		○ 21-19 21-18	M 2-0 G 4-1 P 98-92	1
宮野 徹 安達 勝名 (金曜シャトルズ)	○ 6-21 23-21 21-14	× 19-21 18-21		M 1-1 G 2-3 P 87-98	2

2部男子ダブルス(MD2)	ティーキャンヘン 室月	福山 北嶋	前川 藤原	勝-敗	順位
Eブロック					
ティーキャンヘン 室月 大介 (レイクサイド)		× 8-21 10-21	○ 21-16 21-15	M 1-1 G 2-2 P 60-73	2
福山 拓史 北嶋 元 (GKO)	○ 21-8 21-10		○ 21-10 21-12	M 2-0 G 4-0 P 84-40	1
前川 雄 藤原 太一 (KODO)	× 16-21 15-21	× 10-21 12-21		M 0-2 G 0-4 P 53-84	3

2部男子ダブルス(MD2)	亀ヶ森 亀ヶ森	室岡 室岡	中村 近江	勝-敗	順位
Fブロック					
亀ヶ森 義広 亀ヶ森 義昭 (高松クラブ)		○ 21-18 21-15	× 16-21 18-21	M 1-1 G 2-2 P 76-75	2
室岡 淳一 室岡 勝行 (矢巾クラブ)	× 18-21 15-21		× 19-21 13-21	M 0-2 G 0-4 P 65-84	3
中村 純一 近江 優美 (KODO)	○ 21-16 21-18	○ 21-19 21-13		M 2-0 G 4-0 P 84-66	1

2部男子ダブルス(MD2)	鎌田 今田	中村 木村	藤原 菊地	勝-敗	順位
Gブロック					
鎌田 豪 今田 悠介 (monkey)		× 7-21 11-21	× 16-21 19-21	M 0-2 G 0-4 P 53-84	3
中村 健一 木村 香寿也 (零石クラブ)	○ 21-7 21-11		○ 21-16 21-11	M 2-0 G 4-0 P 84-45	1
藤原 辰巳 菊地 亜門 (KODO)	○ 21-16 21-19	× 16-21 11-21		M 1-1 G 2-2 P 69-77	2

2部男子ダブルス(MD2)



3部男子ダブルス(MD3)

3部男子ダブルス(MD3) Aブロック	高橋 猪股	廣瀬 及川	杉立 猪狩	野田 竹田	勝-敗	順位
高橋 照公 猪股 佳樹 (飯岡クラブ)		× 18-21 12-21	○ 21-17 21- 8	× 19-21 19-21	M 1-2 G 2-4 P 110-109	3
廣瀬 宏一 及川 豊史 (岩手大学)	○ 21-18 21-12		○ 21- 9 21-11	○ 21-11 21-15	M 3-0 G 6-0 P 126-76	1
杉立 佳登 猪狩 翔平 (岩手医科大学)	× 17-21 8-21	× 9-21 11-21		× 10-21 12-21	M 0-3 G 0-6 P 67-126	4
野田 秀哲 竹田 栄 (FDH)	○ 21-19 21-19	× 11-21 15-21	○ 21-10 21-12		M 2-1 G 4-2 P 110-102	2

3部男子ダブルス(MD3) Bブロック	佐々木 早野	昆 佐々木	高橋 佐々木	和田 竹内	勝-敗	順位
佐々木 文治 早野 進 (羽楽人会)		× 13-21 18-21	○ 21-14 21-16	○ 21-14 21-19	M 2-1 G 4-2 P 115-105	2
昆 浩 佐々木 崇史 (都南シャトルズ)	○ 21-13 21-18		○ 21-17 21-15	× 16-21 18-21	M 2-1 G 4-2 P 118-105	1
高橋 佑太 佐々木 貴司 (ブルーシャトルズ)	× 14-21 16-21	× 17-21 15-21		× 12-21 21-17 18-21	M 0-3 G 1-6 P 113-143	4
和田 法夫 竹内 己彦 (大慈寺クラブ)	× 14-21 19-21	○ 21-16 21-18	○ 21-12 17-21 21-18		M 2-1 G 4-3 P 134-127	3

1部女子ダブルス(WD1)

1部女子ダブルス(WD1)	佐々木 千田	竹林 室月	武蔵 齊藤	宮野 遠藤	古川 齊藤	勝-敗	順位
佐々木 生世 千田 奈緒子 (大慈寺クラブ)		○ 21-16 17-21 21-19	× 13-21 12-21	× 12-21 14-21	○ 21- 6 18-21 21-10	M 2-2 G 4-6 P 170-177	3
竹林 寿子 室月 奈々枝 (レイクサイド)	× 16-21 21-17 19-21		× 12-21 13-21	× 7-21 3-21	× 16-21 13-21	M 0-4 G 1-8 P 120-185	5
武蔵 奈保子 齊藤 沙妃 (盛岡信用金庫・ライスヒルズ)	○ 21-13 21-12	○ 21-12 21-13		× 18-21 14-21	○ 21-18 26-24	M 3-1 G 6-2 P 163-134	2
宮野 いずみ 遠藤 雪菜 (m o n k e y)	○ 21-12 21-14	○ 21- 7 21- 3	○ 21-18 21-14		○ 21-15 21-11	M 4-0 G 8-0 P 168-94	1
古川 理歩 齊藤 みなみ (高松クラブ)	× 6-21 21-18 10-21	○ 21-16 21-13	× 18-21 24-26	× 15-21 11-21		M 1-3 G 3-6 P 147-178	4

2部女子ダブルス(WD2)

2部女子ダブルス(WD2) Aブロック	天木 大林	大志田 岩城	松尾 松尾	勝-敗	順位
天木 桂子 大林 和枝 <small>(大慈寺クラブ・スペースシャトルズ)</small>	/	○ 21-13 24-22	○ 21-14 21- 6	M 2-0 G 4-0 P 87-55	1
大志田 麻希 岩城 十志子 (SBC)	× 13-21 22-24	/	○ 21-13 21- 9	M 1-1 G 2-2 P 77-67	2
松尾 晴香 松尾 紗希 <small>(TEAM TAKE・KODO)</small>	× 14-21 6-21	× 13-21 9-21	/	M 0-2 G 0-4 P 42-84	3

2部女子ダブルス(WD2) Bブロック	高橋 宮	石田 齊藤	菅原 樋下	勝-敗	順位
高橋 ひとみ 宮 圭子 <small>(Wing Hope)</small>	/	× 10-21 17-21	○ 18-21 25-23 21-15	M 1-1 G 2-3 P 91-101	2
石田 奈津美 齊藤 彩香 (SBC)	○ 21-10 21-17	/	○ 21-18 21-15	M 2-0 G 4-0 P 84-60	1
菅原 静江 樋下 理絵 <small>(ウィッシュユ)</small>	× 21-18 23-25 15-21	× 18-21 15-21	/	M 0-2 G 1-4 P 92-106	3

2部女子ダブルス(WD2) Cブロック	長崎 村田	熊谷 寺林	花坂 工藤	勝-敗	順位
長崎 茜 村田 唯 <small>(岩手医科大学)</small>	/	× 9-21 13-21	× 18-21 21- 9 17-21	M 0-2 G 1-4 P 78-93	3
熊谷 由佳子 寺林 小百合 <small>(高松クラブ)</small>	○ 21- 9 21-13	/	○ 21-11 12-21 23-21	M 2-0 G 4-1 P 98-75	1
花坂 路子 工藤 千紘 (GKO)	○ 21-18 9-21 21-17	× 11-21 21-12 21-23	/	M 1-1 G 3-3 P 104-112	2

2部女子ダブルス(WD2) Dブロック	佐々木 菊地	佐々木 若林	高橋 上野	勝-敗	順位
佐々木 美千代 菊地 弓記子 (KODO)	/	× 10-21 16-21	× 16-21 16-21	M 0-2 G 0-4 P 58-84	3
佐々木 せつ子 若林 千明 <small>(Wing Hope)</small>	○ 21-10 21-16	/	○ 18-21 21-14 21-13	M 2-0 G 4-1 P 102-74	1
高橋 紗理 上野 綾子 <small>(レイクサイド)</small>	○ 21-16 21-16	× 21-18 14-21 13-21	/	M 1-1 G 3-2 P 90-92	2

2部女子ダブルス (WD2)

天木 桂子 (大慈寺クラブ) 大林 和枝 (スペースシャトルズ) 高橋 紗理 (レイクサイド) 上野 綾子 花坂 路子 (GKO) 工藤 千紘 石田 奈津美 (SBC) 齊藤 彩香		熊谷 由佳子 (高松クラブ) 寺林 小百合 高橋 ひとみ (Wing Hope) 宮 圭子 (Wing Hope) 大志田 麻希 (SBC) 岩城 十志子 佐々木 せつ (Wing Hope) 若林 千明
---	--	---

3部女子ダブルス(WD3)

3部女子ダブルス(WD3)	鷹木 村上	熊谷 幾田	伊東 小赤沢	小林 小澤	勝-敗	順位
鷹木 利枝 村上 瑠理子 (大慈寺クラブ)		× 11-21 21-23	○ 20-22 21-15 21-17	× 7-21 13-21	M 1-2 G 2-5 P 114-140	3
熊谷 ハル 幾田 容子 (レッドシャトルズ)	○ 21-11 23-21		○ 21-11 13-21 21-16	× 16-21 14-21	M 2-1 G 4-3 P 129-122	2
伊東 香 小赤沢 尚子 (TEAM TAKE)	× 22-20 15-21 17-21	× 11-21 21-13 16-21		× 10-21 7-21	M 0-3 G 2-6 P 119-159	4
小林 成子 小澤 たつ子 (レッドシャトルズ)	○ 21-7 21-13	○ 21-16 21-14	○ 21-10 21-7		M 3-0 G 6-0 P 126-67	1