

## 1部男子ダブルス(MD1)

1部男子ダブルス(MD1) Aブロック	佐々木 高橋	大場 菊池	藤澤 高橋	勝-敗	順位
佐々木 謙 高橋 知之 (大慈寺クラブ)		○ 21-16 19-21 21-17	× 10-21 9-21	M 1-1 G 2-3 P 80-96	3
大場 涼矢 菊池 拓人 (岩手大学)	× 16-21 21-19 17-21		○ 21-18 17-21 21-18	M 1-1 G 3-3 P 113-118	2
藤澤 正幸 高橋 輝彰 (都南クラブ・紫波クラブ)	○ 21-10 21-9	× 18-21 21-17 18-21		M 1-1 G 3-2 P 99-78	1

1部男子ダブルス(MD1) Bブロック	及川 藤原	永山 上野	篠原 東野	平川 福士	勝-敗	順位
及川 耕平 藤原 徳貴 (矢巾クラブ)		○ 16-21 21-8 21-16	× 21-19 21-23 15-21	○ 21-13 21-19	M 2-1 G 5-3 P 157-140	2
永山 正彦 上野 涼馬 (岩手大学)	× 21-16 8-21 16-21		× 9-21 20-22	× 21-18 16-21 16-21	M 0-3 G 2-6 P 127-161	4
篠原 裕季 東野 孝則 (都南クラブ)	○ 19-21 23-21 21-15	○ 21-9 22-20		○ 19-21 21-13 21-19	M 3-0 G 6-2 P 167-139	1
平川 哲也 福士 真也 (GKO)	× 13-21 19-21	○ 18-21 21-16 21-16	× 21-19 13-21 19-21		M 1-2 G 3-5 P 145-156	3

1部男子ダブルス(MD1) Cブロック	室岡 亀ヶ森	盛合 山下	田中 本田	三浦 佐藤	勝-敗	順位
室岡 大輝 亀ヶ森 友 (矢巾クラブ)		○ 21-14 21-12	○ 21-16 21-18	○ 22-20 21-17	M 3-0 G 6-0 P 127-97	1
盛合 将和 山下 智洋 (岩手大学)	× 14-21 12-21		× 16-21 22-24	× 11-21 14-21	M 0-3 G 0-6 P 89-129	4
田中 智哉 本田 裕生 (大慈寺クラブ)	× 16-21 18-21	○ 21-16 24-22		× 22-20 16-21 10-21	M 1-2 G 3-4 P 127-142	3
三浦 真司 佐藤 啓太 (加賀野クラブ)	× 20-22 17-21	○ 21-11 21-14	○ 20-22 21-16 21-10		M 2-1 G 4-3 P 141-116	2



2部男子ダブルス(MD2)

2部男子ダブルス(MD2)	福山 北嶋	佐藤 中嶋	浅沼 伏部内	勝-敗	順位
Aブロック					
福山 拓史 北嶋 元 (GKO)		○ 21-13 21-18	○ 21-10 21-18	M 2-0 G 4-0 P 84-59	1
佐藤 馨 中嶋 健太 (岩手大学)	× 13-21 18-21		× 12-21 19-21	M 0-2 G 0-4 P 62-84	3
浅沼 良雄 伏部内 優来 (都南シャトルズ)	× 10-21 18-21	○ 21-12 21-19		M 1-1 G 2-2 P 70-73	2

2部男子ダブルス(MD2)	竹内 藤森	宮野 高橋	佐々木 下村	勝-敗	順位
Bブロック					
竹内 裕也 藤森 一伎 (岩手大学)		○ 21-12 15-21 21-16	○ 21-17 21-17	M 2-0 G 4-1 P 99-83	1
宮野 徹 高橋 健一 (金曜シャトル)	× 12-21 21-15 16-21		× 21-15 17-21 13-21	M 0-2 G 2-4 P 100-114	3
佐々木 拓弥 下村 智徳 (FDH)	× 17-21 17-21	○ 15-21 21-17 21-13		M 1-1 G 2-3 P 91-93	2

2部男子ダブルス(MD2)	梅村 川崎	千葉 佐々木	室岡 室岡	勝-敗	順位
Cブロック					
梅村 芳史 川崎 一旭 (もりおか)		× 21-16 7-21 16-21	○ 21-11 21-14	M 1-1 G 3-2 P 86-83	2
千葉 浩之 佐々木 辰也 (金曜シャトル)	○ 16-21 21-7 21-16		○ 21-16 23-21	M 2-0 G 4-1 P 102-81	1
室岡 淳一 室岡 勝行 (矢巾クラブ)	× 11-21 14-21	× 16-21 21-23		M 0-2 G 0-4 P 62-86	3

2部男子ダブルス(MD2)	大宮 神島	石塚 遠藤	笹間 新里	勝-敗	順位
Dブロック					
大宮 圭司 神島 知也 (岩手大学)		× 18-21 17-21	× 13-21 18-21	M 0-2 G 0-4 P 66-84	3
石塚 綾道 遠藤 信洋 (O. D)	○ 21-18 21-17		× 15-21 19-21	M 1-1 G 2-2 P 76-77	2
笹間 大樹 新里 穂久斗 (AYC)	○ 21-13 21-18	○ 21-15 21-19		M 2-0 G 4-0 P 84-65	1

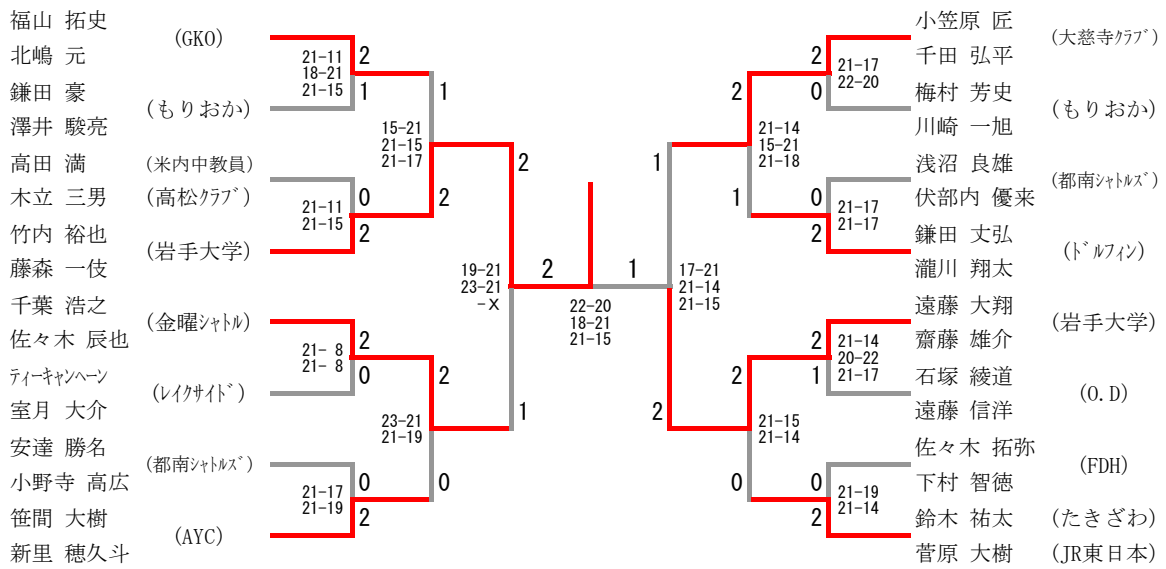
2部男子ダブルス(MD2)	小笠原 千田	高田 木立	藤原 菊地	勝-敗	順位
Eブロック					
小笠原 匠 千田 弘平 (大慈寺クラブ)		○ 21-15 21-10	○ 21-19 22-20	M 2-0 G 4-0 P 85-64	1
高田 満 木立 三男 (市内中教員・高松クラブ)	× 15-21 10-21		○ 21-15 21-15	M 1-1 G 2-2 P 67-72	2
藤原 辰巳 菊地 亜門 (KODO)	× 19-21 20-22	× 15-21 15-21		M 0-2 G 0-4 P 69-85	3

2部男子ダブルス(MD2)	安達 小野寺	及川 広瀬	鎌田 瀧川	勝-敗	順位
Fブロック					
安達 勝名 小野寺 高広 (都南シャトルズ)		○ 21-15 28-26	× 22-24 15-21	M 1-1 G 2-2 P 86-86	2
及川 豊史 広瀬 宏一 (岩手大学)	× 15-21 26-28		× 10-21 7-21	M 0-2 G 0-4 P 58-91	3
鎌田 丈弘 瀧川 翔太 (ドルフィン)	○ 24-22 21-15	○ 21-10 21-7		M 2-0 G 4-0 P 87-54	1

2部男子ダブルス(MD2)	遠藤 齋藤	碓井 佐々木	鎌田 澤井	勝-敗	順位
Gブロック					
遠藤 大翔 齋藤 雄介 (岩手大学)		○ 21-15 21-19	○ 21-13 17-21 21-10	M 2-0 G 4-1 P 101-78	1
碓井 寛 佐々木 崇史 (都南シャトルズ)	× 15-21 19-21		× 15-21 21-15 10-21	M 0-2 G 1-4 P 80-99	3
鎌田 豪 澤井 駿亮 (もりおか)	× 13-21 21-17 10-21	○ 21-15 15-21 21-10		M 1-1 G 3-3 P 101-105	2

2部男子ダブルス(MD2)	鈴木 菅原	ティーキャンヘン 室月	及川 久慈	勝-敗	順位
Hブロック					
鈴木 祐太 菅原 大樹 (たきざわ・J R東日本)		○ 21-10 24-22	○ 21-9 21-15	M 2-0 G 4-0 P 87-56	1
ティーキャンヘン 室月 大介 (レイクサイド)	× 10-21 22-24		○ 15-21 21-18 21-17	M 1-1 G 2-3 P 89-101	2
及川 伸 久慈 秀俊 (紫波クラブ)	× 9-21 15-21	× 21-15 18-21 17-21		M 0-2 G 1-4 P 80-99	3

## 2部男子ダブルス (MD2)



### 3部男子ダブルス(MD3)

3部男子ダブルス(MD3) Aブロック	野田 竹田	工藤 久保	金野 西	勝-敗	順位
野田 秀哲 竹田 栄 (FDH)		○ 21-19 21-16	○ 21-16 22-20	M 2-0 G 4-0 P 85-71	1
工藤 弘毅 久保 宣和 (TEAM TAKE)	× 19-21 16-21		○ 21-12 18-21 21-18	M 1-1 G 2-3 P 95-93	2
金野 哲士 西 政佳 (ホークシャトルズ)	× 16-21 20-22	× 12-21 21-18 18-21		M 0-2 G 1-4 P 87-103	3

3部男子ダブルス(MD3) Bブロック	高橋 猪股	榊原 山口	荻野 大村	岩崎 沼田	勝-敗	順位
高橋 照公 猪股 佳樹 (飯岡クラブ)		○ 9-21 21-16 21-12	× 14-21 21-18 19-21	○ 21-18 21-18	M 2-1 G 5-3 P 147-145	2
榊原 昭二 山口 智 (スペースシャトルズ・TEAM TAKE)	× 21-9 16-21 12-21		× 21-18 12-21 15-21	× 16-21 13-21	M 0-3 G 2-6 P 126-153	4
荻野 克博 大村 泰久 (TEAM TAKE)	○ 21-14 18-21 21-19	○ 18-21 21-12 21-15		○ 21-16 21-15	M 3-0 G 6-2 P 162-133	1
岩崎 昭三 沼田 正太 (スペースシャトルズ・ホークシャトルズ)	× 18-21 18-21	○ 21-16 21-13	× 16-21 15-21		M 1-2 G 2-4 P 109-113	3

3部男子ダブルス(MD3) Cブロック	佐藤 竹内	和田 佐々木	佐藤 阿部	勝-敗	順位
佐藤 公一 竹内 己彦 (大慈寺クラブ)		× 9-21 8-21	○ 24-22 21-8	M 1-1 G 2-2 P 62-72	2
和田 五郎 佐々木 邦夫 (滝沢市・盛岡市)	○ 21-9 21-8		○ 21-10 21-12	M 2-0 G 4-0 P 84-39	1
佐藤 祐司 阿部 貴弘 (TEAM TAKE)	× 22-24 8-21	× 10-21 12-21		M 0-2 G 0-4 P 52-87	3

### 3部男子ダブルス (MD3)

野田 秀哲	(FDH)								荻野 克博	(TEAM TAKE)
竹田 栄									大村 泰久	
高橋 照公	(飯岡クラブ)		22-20	0	2	2	0	2	工藤 弘毅	(TEAM TAKE)
猪股 佳樹		21-14	23-21					21-16	久保 宣和	
佐藤 公一	(大慈寺クラブ)	16-21		21-19	21-17		21-14	21-11	和田 五郎	(滝沢市)
竹内 己彦		21-11	1			0	21-15		佐々木 邦夫	(盛岡市)

## 1部女子ダブルス(WD1)

1部女子ダブルス(WD1)	宮野 千田	星川 川南	佐々木 高橋	村田 寺澤	齊藤 武蔵	勝-敗	順位
宮野 いずみ 千田 樹 (m o n k e y)		○ 21-15 21-19	○ 21-18 25-23	○ 21-15 21-16	○ 15-21 22-20 21-18	M 4-0 G 8-1 P 188-165	1
星川 真由美 川南 静江 (都南シャトルズ・Wing Hope)	× 15-21 19-21		○ 21-17 21-13	× 17-21 16-21	× 7-21 11-21	M 1-3 G 2-6 P 127-156	4
佐々木 生世 高橋 知佳 (大慈寺クラブ)	× 18-21 23-25	× 17-21 13-21		× 19-21 19-21	× 14-21 21-19 15-21	M 0-4 G 1-8 P 159-191	5
村田 良恵 寺澤 啓子 (岩手県立大学・岩手大学)	× 15-21 16-21	○ 21-17 21-16	○ 21-19 21-19		× 8-21 8-21	M 2-2 G 4-4 P 131-155	3
齊藤 沙妃 武蔵 奈保子 (ライスヒルズ・盛岡信用金庫)	× 21-15 20-22 18-21	○ 21-7 21-11	○ 21-14 19-21 21-15	○ 21-8 21-8		M 3-1 G 7-3 P 204-142	2

## 2部女子ダブルス(WD2)

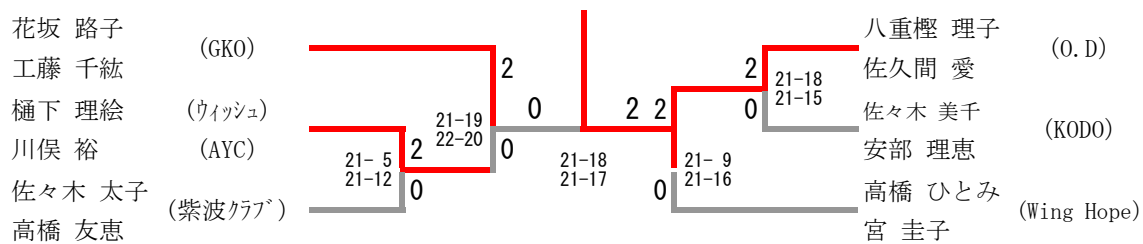
2部女子ダブルス(WD2) Aブロック	花坂 工藤	佐々木 安部	佐藤 新井山	勝-敗	順位
花坂 路子 工藤 千紘 (GKO)	/	○ 21-15 21- 8	○ 21-10 21-14	M 2-0 G 4-0 P 84-47	1
佐々木 美千代 安部 理恵 (KODO)	× 15-21 8-21	/	○ 21-10 21-16	M 1-1 G 2-2 P 65-68	2
佐藤 百合子 新井山 佳代 (Wing Hope)	× 10-21 14-21	× 10-21 16-21	/	M 0-2 G 0-4 P 50-84	3

2部女子ダブルス(WD2) Bブロック	樋下 川俣	菊地 菊地	八重樫 佐久間	勝-敗	順位
樋下 理絵 川俣 裕 (ウィッシュ・AYC)	/	○ 21-10 21-11	× 19-21 18-21	M 1-1 G 2-2 P 79-63	2
菊地 美咲 菊地 陽子 (都南シャトルズ)	× 10-21 11-21	/	× 19-21 18-21	M 0-2 G 0-4 P 58-84	3
八重樫 理子 佐久間 愛 (O. D)	○ 21-19 21-18	○ 21-19 21-18	/	M 2-0 G 4-0 P 84-74	1

2部女子ダブルス(WD2) Cブロック	高橋 宮	佐々木 高橋	小澤 小林	勝-敗	順位
高橋 ひとみ 宮 圭子 (Wing Hope)	/	○ 21-19 22-20	○ 21-19 17-21 22-20	M 2-0 G 4-1 P 103-99	1
佐々木 太子 高橋 友恵 (紫波クラブ)	× 19-21 20-22	/	○ 21-18 22-20	M 1-1 G 2-2 P 82-81	2
小澤 たつ子 小林 成子 (レッドシャトルズ)	× 19-21 21-17 20-22	× 18-21 20-22	/	M 0-2 G 1-4 P 98-103	3



## 2部女子ダブルス (WD2)



### 3部女子ダブルス(WD3)

3部女子ダブルス(WD3)	野田 佐々木	長岡 伊東	熊谷 森	勝-敗	順位
野田 益美 佐々木 かつ江 (FDH)		× 21-17 15-21 18-21	○ 23-21 21-23 21-18	M 1-1 G 3-3 P 119-121	2
長岡 貴子 伊東 香 (TEAM TAKE)	○ 17-21 21-15 21-18		○ 21-18 21-6	M 2-0 G 4-1 P 101-78	1
熊谷 ハル 森 京子 (レッドシャトルズ・都南クラブ)	× 21-23 23-21 18-21	× 18-21 6-21		M 0-2 G 1-4 P 86-107	3

## 男子ビギナーズ (MD)

男子ビギナーズ (MD)	大下 中山	田口 篠田	阿部 中山	勝-敗	順位
大下 司 中山 幸夫 (ダイサンス)	/	× 14-21 19-21	○ 21-17 22-20	M 1-1 G 2-2 P 76-79	2
田口 平 篠田 大樹 (ホークシャトルズ)	○ 21-14 21-19	/	× 21-15 11-21 16-21	M 1-1 G 3-2 P 90-90	1
阿部 勇 中山 将孝 (ホークシャトルズ)	× 17-21 20-22	○ 15-21 21-11 21-16	/	M 1-1 G 2-3 P 94-91	3

## 女子ビギナーズ (WD)

女子ビギナーズ (WD)	吉田 中村	川端 工藤	松原 佐々木	勝-敗	順 位
吉田 美紀 中村 明枝 (ウィッツシュ)	/	○ 21-18 21-18	○ 23-21 12-21 22-20	M 2-0 G 4-1 P 99-98	1
川端 麻梨奈 工藤 恵美子 (ホークシャトルズ)	× 18-21 18-21	/	× 15-21 19-21	M 0-2 G 0-4 P 70-84	3
松原 一枝 佐々木 記子 (レッドシャトルズ)	× 21-23 21-12 20-22	○ 21-15 21-19	/	M 1-1 G 3-2 P 104-91	2