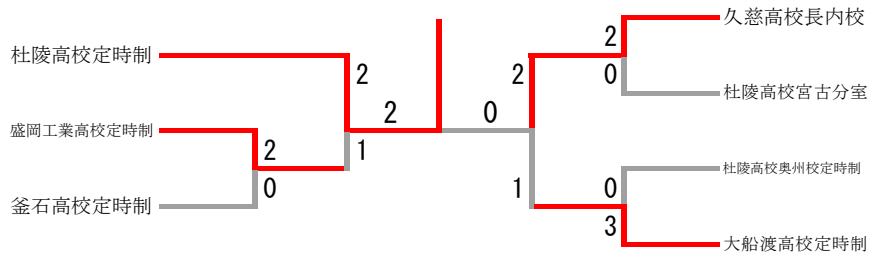


# 高校男子団体



高校男子団体 1				
盛岡工業高校 定時制	2-0			釜石高校 定時制
佐々木剛毅 吉田亮	2	10-15 15-10 15-13	1	佐々木康 輔幸 里澤功 藤樹
武田望	2	15-6 15-13	0	
佐々木剛毅				佐藤隆

高校男子団体 2				
久慈高校 校長内校	2-0			杜陵高校 宮古室
向久保吉 輝家尚 中家哉	2	15-7 15-11	0	分箱石樹一 賀将 箱石樹一
向久保吉				田中秀 中実

高校男子団体 3				
大船渡高校 定時制	3-0			杜陵高校 奥州校 定時制
熊谷健 能谷太 熊谷太	2	15-1 15-0	0	及川翔 太藤夢 高悠 佐藤夢 人
熊谷幸	2	15-6 15-7	0	
熊谷幸	2	15-9 15-10	0	

高校男子団体 4				
杜陵高校 定時制	2-1			盛岡工業 高校 定時制
滝本芳 高橋龍 鶴味弘	2	21-8 21-9	0	佐々木剛毅 吉田亮
滝本芳	2	9-21 18-21	2	武田望
滝本芳	2	21-5 21-5	0	佐々木剛毅

高校男子団体 5				
久慈高校 校長内校	2-1			大船渡高校 定時制
向久保吉 中家尚 向久保吉	2	21-18 21-17	0	熊谷健 能谷太 熊谷太
中家哉	2	13-21 7-21	2	熊谷幸
中家哉	2	21-6 21-10	0	熊谷幸

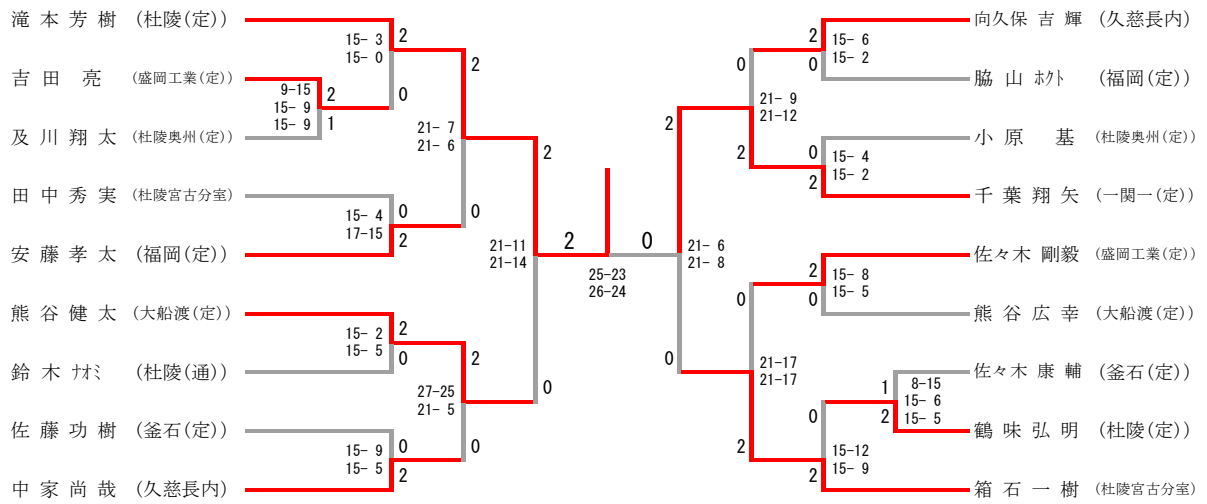
高校男子団体 6				
杜陵高校 定時制	2-0			久慈高校 校長内校
滝本芳 高橋龍 高橋神	2	21-14 15-21 21-14	1	向久保吉 輝家尚 中家哉
滝本芳	2	16-21		向久保吉
滝本芳	2	21-5 21-6	0	向久保吉



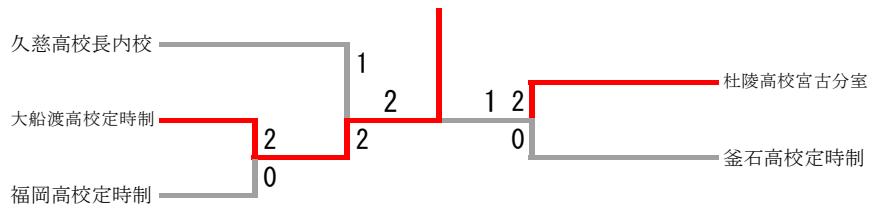




# 男子シングルス



# 高校女子団体



高校女子団体 1				
大船渡高校 定時制	2-0	福岡高校 定時制		
佐々木 舞 幸 菜	2 15-9 15-8	0	名久井 来 未	
森 菜 幸	2 15-0 15-13	0	福阿部 十 鈴 美	
佐々木 舞			名久井 来 未	

高校女子団体 2				
大船渡高校 定時制	2-1	久慈高校 校長内		
佐々木 舞 幸 菜	2 16-21 21-19 23-21	1	中野 香 野 美	
森 菜 幸	0 6-21 14-21	2	中野 香 野 美	
佐々木 舞	2 18-21 21-14 21-9	1	中野 香 野 美	

高校女子団体 3				
杜陵高校 宮古室	2-0	釜石高校 定時制		
分東 崎美 浦 華 和	2 21-9 19-21 21-4	1	大森友 稀 奈 百	
東 崎美 和	2 21-6 21-4	0	伊藤 藤 樹 夏	
佐藤 香 奈 子			駒林 那 栞	

高校女子団体 4				
大船渡高校 定時制	2-1	杜陵高校 宮古室		
佐々木 舞 幸 菜	2 21-11 21-16	0	分東 崎美 浦 華 和	
森 菜 幸	0 10-21 9-21	2	東 崎美 和	
佐々木 舞	2 21-7 21-6	0	佐藤 香 奈 子	









# 女子シングルス

