

第4回岩手県小学生クラブ対抗バドミントン大会

平成28年2月13日 紫波町総合体育館

男子団体 1ブロック	litoyo	矢沢キッズ	えさしガンバー'S	矢巾シャトルA	勝敗	順位
litoyo B.C.		× X- G 4-2 P 63-48	× X- G 6-0 P 90-12	× X- G 6-0 P 90-13	M 0-9 G 0-18 P 0-135	4
矢沢キッズ	○-X G 2-4 P 48-63		○ 3-0 G 6-1 P 104-68	○ 3-0 G 6-0 P 90-38	M 9-0 G 18-1 P 239-106	1
えさしガンバー'S ドリーム	○-X G 0-6 P 12-90	× 0-3 G 1-6 P 68-104		○ 2-1 G 5-2 P 94-63	M 5-4 G 12-8 P 207-167	2
矢巾シャトルA	○-X G 0-6 P 13-90	× 0-3 G 0-6 P 38-90	× 1-2 G 2-5 P 63-94		M 4-5 G 8-11 P 146-184	3

男子団体 2ブロック	磐清水スポーツ少年団	えさしガンバー'S	都南ジュニアフューチャーズA	勝敗	順位
磐清水スポーツ少年団		× 1-2 G 2-4 P 72-70	○ 2-1 G 4-3 P 83-79	M 3-3 G 6-7 P 155-149	3
えさしガンバー'S ファイア	○ 2-1 G 4-2 P 70-72		× 1-2 G 2-4 P 62-73	M 3-3 G 6-6 P 132-145	2
都南ジュニアフューチャーズA	× 1-2 G 3-4 P 79-83	○ 2-1 G 4-2 P 73-62		M 3-3 G 7-6 P 152-145	1

男子団体 3ブロック	湯口・東和	水沢ブラックキッズ	矢巾シャトルB	勝敗	順位
湯口・東和		○ 2-1 G 4-2 P 65-53	○ 2-1 G 4-2 P 79-56	M 4-2 G 8-4 P 144-109	1
水沢ブラックキッズ	× 1-2 G 2-4 P 53-65		○ 2-1 G 4-2 P 70-53	M 3-3 G 6-6 P 123-118	2
矢巾シャトルB	× 1-2 G 2-4 P 56-79	× 1-2 G 2-4 P 53-70		M 2-4 G 4-8 P 109-149	3

男子団体 4ブロック	えさしガンバー'S	チャグチャグスポーツクラブ	東和シャトルズ	勝敗	順位
えさしガンバー'S ガッツ		○ 3-0 G 6-1 P 103-57	○ 3-0 G 6-0 P 90-34	M 6-0 G 12-1 P 193-91	1
チャグチャグスポーツクラブ	× 0-3 G 1-6 P 57-103		○ 2-1 G 4-2 P 83-47	M 2-4 G 5-8 P 140-150	2
東和シャトルズ	× 0-3 G 0-6 P 34-90	× 1-2 G 2-4 P 47-83		M 1-5 G 2-10 P 81-173	3

第4回岩手県小学生クラブ対抗バドミントン大会

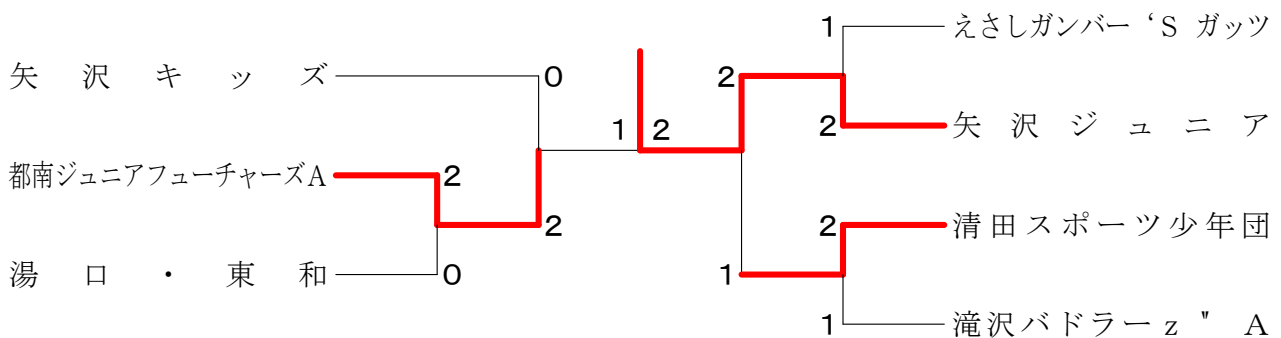
平成28年2月13日 紫波町総合体育館

男子団体 5ブロック	矢沢ジュニア	ライスヒルズジュニアA	小山ウイングススポーツ少年団B	勝敗	順位
矢沢ジュニア		○ 2-1 G 5-2 P 93-66	○ 3-0 G 6-0 P 90-41	M 5-1 G 11-2 P 183-107	1
ライスヒルズジュニアA	× 1-2 G 2-5 P 66-93		○ 2-1 G 4-2 P 79-41	M 3-3 G 6-7 P 145-134	2
小山ウイングススポーツ少年団B	× 0-3 G 0-6 P 41-90	× 1-2 G 2-4 P 41-79		M 1-5 G 2-10 P 82-169	3

男子団体 6ブロック	清田スポーツ少年団	前沢ジュニア	都南ジュニアフューチャーズB	勝敗	順位
清田スポーツ少年団		○ 2-1 G 4-3 P 95-70	○ 3-0 G 6-0 P 90-32	M 5-1 G 10-3 P 185-102	1
前沢ジュニア	× 1-2 G 3-4 P 70-95		○ 3-0 G 6-0 P 90-31	M 4-2 G 9-4 P 160-126	2
都南ジュニアフューチャーズB	× 0-3 G 0-6 P 32-90	× 0-3 G 0-6 P 31-90		M 0-6 G 0-12 P 63-180	3

男子団体 7ブロック	滝沢バドラーz"	南城小育成会	衣川Jrスター	勝敗	順位
滝沢バドラーz" A		○ 3-0 G 6-1 P 104-67	○ 3-0 G 6-1 P 101-41	M 6-0 G 12-2 P 205-108	1
南城小育成会	× 0-3 G 1-6 P 67-104		○ 3-0 G 6-0 P 90-52	M 3-3 G 7-6 P 157-156	2
衣川Jrスター	× 0-3 G 1-6 P 41-101	× 0-3 G 0-6 P 52-90		M 0-6 G 1-12 P 93-191	3

男子団体 決勝トーナメント



第4回岩手県小学生クラブ対抗バドミントン大会

平成28年2月13日 紫波町総合体育館

女子団体 1ブロック	矢巾シャトルG	湯口ジュニアA	赤崎シャトルズB	litoyo	勝敗	順位
矢巾シャトルG		○-X G 6-0 P 90-29	○2-1 G 5-2 P 97-82	○-X G 4-2 P 80-46	M 8-1 G 17-2 P 187-82	1
湯口ジュニアA	×X- G 0-6 P 29-90		×1-2 G 2-4 P 63-78	△X-X G 6-1 P 98-48	M 1-5 G 2-10 P 63-123	3
赤崎シャトルズB	×1-2 G 2-5 P 82-97	○2-1 G 4-2 P 78-63		○-X G 6-0 P 90-24	M 6-3 G 12-7 P 205-160	2
litoyo B. C.	×X- G 2-4 P 46-80	△X-X G 1-6 P 48-98	×X- G 0-6 P 24-90		M 0-6 G 0-12 P 0-90	4

女子団体 2ブロック	衣川Jrスター	東和シャトルズ	雫石クラブジュニア	勝敗	順位
衣川Jrスター		×1-2 G 2-4 P 60-69	○2-1 G 5-2 P 90-58	M 3-3 G 7-6 P 150-127	2
東和シャトルズ	○2-1 G 4-2 P 69-60		○3-0 G 6-0 P 90-28	M 5-1 G 10-2 P 159-88	1
雫石クラブジュニア	×1-2 G 2-5 P 58-90	×0-3 G 0-6 P 28-90		M 1-5 G 2-11 P 86-180	3

女子団体 3ブロック	北上市バドミントンスポーツ少年団A	弥栄バドミントンクラブ	小山ウイングススポーツ少年団A	勝敗	順位
北上市バドミントンスポーツ少年団A		○2-1 G 4-2 P 74-48	○3-0 G 6-0 P 90-33	M 5-1 G 10-2 P 164-81	1
弥栄バドミントンクラブ	×1-2 G 2-4 P 48-74		○2-1 G 4-2 P 62-65	M 3-3 G 6-6 P 110-139	2
小山ウイングススポーツ少年団A	×0-3 G 0-6 P 33-90	×1-2 G 2-4 P 65-62		M 1-5 G 2-10 P 98-152	3

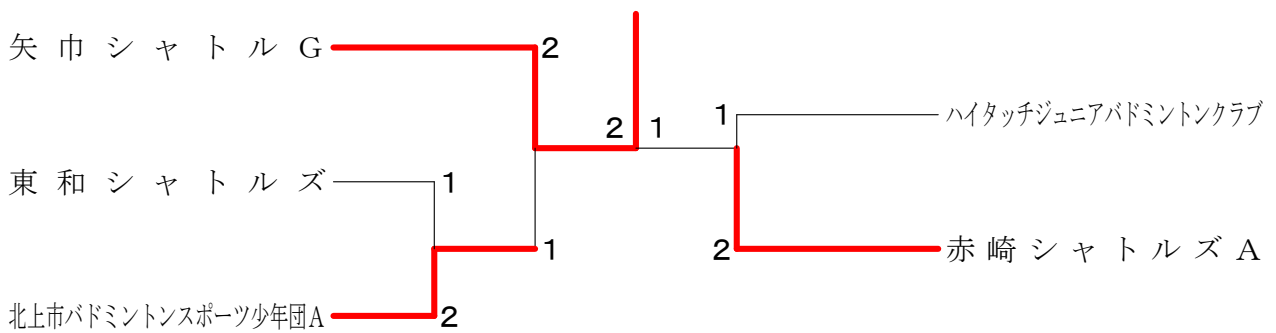
女子団体 4ブロック	ハйтタッチジュニアバドミントンクラブ	沢内ジュニア	清田スポーツ少年団・磐清水合同	勝敗	順位
ハйтタッチジュニアバドミントンクラブ		○2-1 G 4-3 P 79-79	○2-1 G 4-3 P 82-79	M 4-2 G 8-6 P 161-158	1
沢内ジュニア	×1-2 G 3-4 P 79-79		○2-1 G 4-3 P 80-82	M 3-3 G 7-7 P 159-161	2
清田スポーツ少年団・磐清水合同	×1-2 G 3-4 P 79-82	×1-2 G 3-4 P 82-80		M 2-4 G 6-8 P 161-162	3

第4回岩手県小学生クラブ対抗バドミントン大会

平成28年2月13日 紫波町総合体育館

女子団体 5ブロック	赤崎シャトルズA	南城小育成会	北上市バドミントンスポーツ少年団K	勝敗	順位
赤崎シャトルズA		○ 3-0 G 6-0 P 90-35	○ 3-0 G 6-1 P 105-51	M 6-0 G 12-1 P 195-86	1
南城小育成会	× 0-3 G 0-6 P 35-90		○ 2-1 G 4-2 P 80-54	M 2-4 G 4-8 P 115-144	2
北上市バドミントンスポーツ少年団K	× 0-3 G 1-6 P 51-105	× 1-2 G 2-4 P 54-80		M 1-5 G 3-10 P 105-185	3

女子団体 決勝トーナメント



第4回岩手県小学生クラブ対抗バドミントン大会

平成28年2月13日 紫波町総合体育館

4年以下団体 1 ブロック	湯口ジュニアB	滝沢バドラーズB	前沢ジュニア	litoyo	勝敗	順位
湯口ジュニアB		○ 2-1 G 4-3 P 93-71	○ 2-1 G 5-2 P 86-58	○ 3-0 G 6-0 P 90-20	M 7-2 G 15-5 P 269-149	1
滝沢バドラーズB	× 1-2 G 3-4 P 71-93		○ 2-1 G 5-2 P 97-91	○ 3-0 G 6-0 P 90-47	M 6-3 G 14-6 P 258-231	2
前沢ジュニア	× 1-2 G 2-5 P 58-86	× 1-2 G 2-5 P 91-97		○ 3-0 G 6-1 P 102-54	M 5-4 G 10-11 P 251-237	3
litoyo B. C. A	× 0-3 G 0-6 P 20-90	× 0-3 G 0-6 P 47-90	× 0-3 G 1-6 P 54-102		M 0-9 G 1-18 P 121-282	4

4年以下団体 2 ブロック	北上市バドミントンスポーツ少年団B	南城小育成会B	ライスヒルズジュニアB	勝敗	順位
北上市バドミントンスポーツ少年団B		○ 3-0 G 6-0 P 90-39	○ 3-0 G 6-1 P 108-82	M 6-0 G 12-1 P 198-121	1
南城小育成会B	× 0-3 G 0-6 P 39-90		× 0-3 G 0-6 P 48-90	M 0-6 G 0-12 P 87-180	3
ライスヒルズジュニアB	× 0-3 G 1-6 P 82-108	○ 3-0 G 6-0 P 90-48		M 3-3 G 7-6 P 172-156	2

4年以下団体 3 ブロック	水沢ブラックキッズ	矢沢ジュニアB	都南ジュニアフューチャーズ	勝敗	順位
水沢ブラックキッズ		○ 2-1 G 4-2 P 66-47	○ 3-0 G 6-0 P 90-28	M 5-1 G 10-2 P 156-75	1
矢沢ジュニアB	× 1-2 G 2-4 P 47-66		○ 3-0 G 6-0 P 90-40	M 4-2 G 8-4 P 137-106	2
都南ジュニアフューチャーズ	× 0-3 G 0-6 P 28-90	× 0-3 G 0-6 P 40-90		M 0-6 G 0-12 P 68-180	3

4年以下団体 4 ブロック	南城小育成会A	清田スポーツ少年団・磐清水合同	雫石クラブジュニア	勝敗	順位
南城小育成会A		○-X G 2-4 P 65-81	○ 2-1 G 5-2 P 93-70	M 5-1 G 11-2 P 138-70	1
清田スポーツ少年団・磐清水合同	× X-		× X-	M 0-6 G 0-12 P 0-90	3
雫石クラブジュニア	× 1-2 G 2-5 P 70-93	○-X G 0-6 P 32-90		M 4-2 G 8-5 P 115-93	2

第4回岩手県小学生クラブ対抗バドミントン大会

平成28年2月13日 紫波町総合体育館

4年以下団体 5ブロック	矢沢ジュニアA	沢内ジュニア	えさしガンバー'S	勝敗	順位
矢沢ジュニアA		○ 3-0 G 6-0 P 90-20	○ 3-0 G 6-0 P 90-36	M 6-0 G 12-0 P 180-56	1
沢内ジュニア	× 0-3 G 0-6 P 20-90		○ 2-1 G 5-2 P 94-67	M 2-4 G 5-8 P 114-157	2
えさしガンバー'S ルーキ-	× 0-3 G 0-6 P 36-90	× 1-2 G 2-5 P 67-94		M 1-5 G 2-11 P 103-184	3

4年以下団体 6ブロック	赤崎シャトルズ	矢巾シャトルJ	litoyo	湯口ジュニアC	勝敗	順位
赤崎シャトルズ		○ 3-0 G 6-0 P 90-22	○ 2-1 G 5-2 P 98-50	○ 3-0 G 6-0 P 90-34	M 8-1 G 17-2 P 278-106	1
矢巾シャトルJ	× 0-3 G 0-6 P 22-90		× 1-2 G 3-4 P 88-77	○ 2-1 G 4-2 P 73-48	M 3-6 G 7-12 P 183-215	3
litoyo B. C. B	× 1-2 G 2-5 P 50-98	○ 2-1 G 4-3 P 77-88		○ 2-1 G 4-3 P 93-82	M 5-4 G 10-11 P 220-268	2
湯口ジュニアC	× 0-3 G 0-6 P 34-90	× 1-2 G 2-4 P 48-73	× 1-2 G 3-4 P 82-93		M 2-7 G 5-14 P 164-256	4

4年以下団体 決勝トーナメント

