

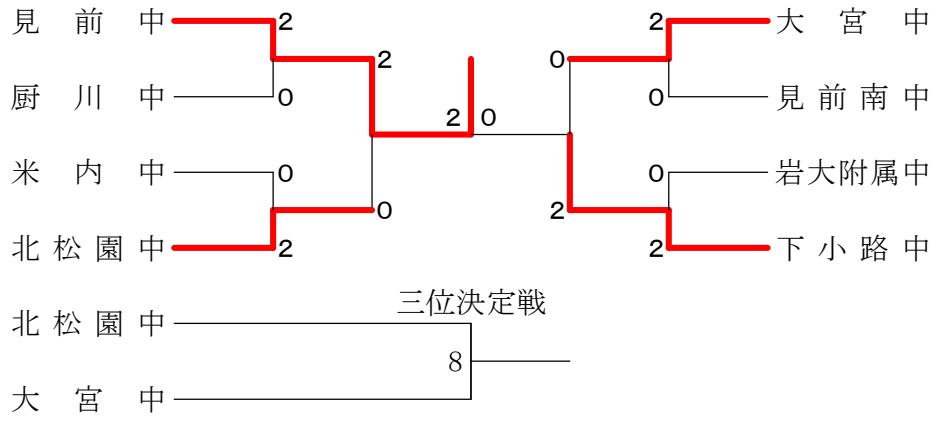
女子団体 Aブロック	見前中	見前南中	白百合学園中	勝敗	順位
見前中		○ 3-0 G 6-0 P 90-23	○ 3-0 G 6-0 P 90-20	M 6-0 G 12-0 P 180-43	1
見前南中	× 0-3 G 0-6 P 23-90		○ 2-1 G 4-2 P 83-57	M 2-4 G 4-8 P 106-147	2
白百合学園中	× 0-3 G 0-6 P 20-90	× 1-2 G 2-4 P 57-83		M 1-5 G 2-10 P 77-173	3

女子団体 Bブロック	仙北中	北松園中	岩大附属中	松園中	勝敗	順位
仙北中		× 1-2 G 2-4 P 72-65	× 1-2 G 2-4 P 57-68	○ 3-0 G - P -	M 5-4 G 10-8 P 129-133	3
北松園中	○ 2-1 G 4-2 P 65-72		○ 2-1 G 4-3 P 90-88	○ 3-0 G - P -	M 7-2 G 14-5 P 155-160	1
岩大附属中	○ 2-1 G 4-2 P 68-57	× 1-2 G 3-4 P 88-90		○ 3-0 G - P -	M 6-3 G 13-6 P 156-147	2
松園中	× 0-3 G - P -	× 0-3 G - P -	× 0-3 G - P -		M 0-9 G 0-18 P 0-0	4

女子団体 Cブロック	大宮中	米内中	黒石野中	勝敗	順位
大宮中		○ 2-1 G 4-2 P 80-61	○ 3-0 G 6-1 P 99-70	M 5-1 G 10-3 P 179-131	1
米内中	× 1-2 G 2-4 P 61-80		○ 3-0 G 6-1 P 101-81	M 4-2 G 8-5 P 162-161	2
黒石野中	× 0-3 G 1-6 P 70-99	× 0-3 G 1-6 P 81-101		M 0-6 G 2-12 P 151-200	3

女子団体 Dブロック	城西中	厨川中	下小路中	勝敗	順位
城西中		× 1-2 G 4-4 P 105-84	× 1-2 G 4-4 P 87-89	M 2-4 G 8-8 P 192-173	3
厨川中	○ 2-1 G 4-4 P 84-105		× 1-2 G 2-4 P 62-68	M 3-3 G 6-8 P 146-173	2
下小路中	○ 2-1 G 4-4 P 89-87	○ 2-1 G 4-2 P 68-62		M 4-2 G 8-6 P 157-149	1

女子団体 決勝トーナメント



<p style="text-align: center;">試合番号 A-1</p> <p>見前中 3 - 0 見前南中</p> <p>黒田 紗希 2 $\left(\begin{smallmatrix} 15-1 \\ 15-2 \end{smallmatrix} \right)$ 0 吉田 聖奈 吉田 葵葉 2 $\left(\begin{smallmatrix} 15-1 \\ 15-2 \end{smallmatrix} \right)$ 0 伊藤 優花</p> <p>大志田 仁陽 2 $\left(\begin{smallmatrix} 15-0 \\ 15-1 \end{smallmatrix} \right)$ 0 伊藤 美羽</p> <p>高橋 ののか 2 $\left(\begin{smallmatrix} 15-8 \\ 15-11 \end{smallmatrix} \right)$ 0 田村 はな 田村 透乃 2 $\left(\begin{smallmatrix} 15-8 \\ 15-11 \end{smallmatrix} \right)$ 0 菊池 ひより</p>	<p style="text-align: center;">試合番号 A-2</p> <p>見前南中 2 - 1 白百合学園中</p> <p>田村 はな 0 $\left(\begin{smallmatrix} 12-15 \\ 11-15 \end{smallmatrix} \right)$ 2 阿部 華夕 菊池 ひより 0 $\left(\begin{smallmatrix} 12-15 \\ 11-15 \end{smallmatrix} \right)$ 2 宍戸 伶衣</p> <p>伊藤 美羽 2 $\left(\begin{smallmatrix} 15-9 \\ 15-7 \end{smallmatrix} \right)$ 0 佐藤 美姫</p> <p>吉田 聖奈 2 $\left(\begin{smallmatrix} 15-6 \\ 15-5 \end{smallmatrix} \right)$ 0 榎野 銘花 伊藤 優花 2 $\left(\begin{smallmatrix} 15-6 \\ 15-5 \end{smallmatrix} \right)$ 0 田沼 優佳</p>	<p style="text-align: center;">試合番号 A-3</p> <p>見前中 3 - 0 白百合学園中</p> <p>大志田 仁陽 2 $\left(\begin{smallmatrix} 15-3 \\ 15-4 \end{smallmatrix} \right)$ 0 阿部 華夕 黒田 紗希 2 $\left(\begin{smallmatrix} 15-3 \\ 15-4 \end{smallmatrix} \right)$ 0 宍戸 伶衣</p> <p>吉田 葵葉 2 $\left(\begin{smallmatrix} 15-3 \\ 15-3 \end{smallmatrix} \right)$ 0 田沼 優佳</p> <p>佐藤 キララ 2 $\left(\begin{smallmatrix} 15-4 \\ 15-3 \end{smallmatrix} \right)$ 0 榎野 銘花 高橋 ののか 2 $\left(\begin{smallmatrix} 15-4 \\ 15-3 \end{smallmatrix} \right)$ 0 和山 爽</p>
<p style="text-align: center;">試合番号 B-1</p> <p>北松園中 2 - 1 仙北中</p> <p>小野寺 千穂 2 $\left(\begin{smallmatrix} 15-11 \\ 15-9 \end{smallmatrix} \right)$ 0 齊藤 璃音 福田 典花 2 $\left(\begin{smallmatrix} 15-11 \\ 15-9 \end{smallmatrix} \right)$ 0 伊藤 心希</p> <p>岩田 明衣 0 $\left(\begin{smallmatrix} 4-15 \\ 1-15 \end{smallmatrix} \right)$ 2 日向端 優葉</p> <p>芳田 愛 2 $\left(\begin{smallmatrix} 15-10 \\ 15-12 \end{smallmatrix} \right)$ 0 田原 ひより 藤村 香菜 2 $\left(\begin{smallmatrix} 15-10 \\ 15-12 \end{smallmatrix} \right)$ 0 松原 寧々</p>	<p style="text-align: center;">試合番号 B-2</p> <p>岩大附属中 3 - 0 松園中</p> <p>田鎖 奏羽 0 $\left(\begin{smallmatrix} - \\ \text{キケン} \end{smallmatrix} \right)$ 0 葛 心美 渡邊 涼乃 0 $\left(\begin{smallmatrix} - \\ \text{キケン} \end{smallmatrix} \right)$ 0 沼崎 彩乃</p> <p>岸 麗生 0 $\left(\begin{smallmatrix} - \\ \text{キケン} \end{smallmatrix} \right)$ 0 齊藤 このみ</p> <p>折戸 彩香 0 $\left(\begin{smallmatrix} - \\ \text{キケン} \end{smallmatrix} \right)$ 0 堀籠 柊佳 齊藤 璃乃 0 $\left(\begin{smallmatrix} - \\ \text{キケン} \end{smallmatrix} \right)$ 0 高橋 虹瑚</p>	<p style="text-align: center;">試合番号 B-3</p> <p>岩大附属中 2 - 1 仙北中</p> <p>田鎖 奏羽 2 $\left(\begin{smallmatrix} 15-9 \\ 15-6 \end{smallmatrix} \right)$ 0 田原 ひより 渡邊 涼乃 2 $\left(\begin{smallmatrix} 15-9 \\ 15-6 \end{smallmatrix} \right)$ 0 松原 寧々</p> <p>折戸 彩香 0 $\left(\begin{smallmatrix} 3-15 \\ 5-15 \end{smallmatrix} \right)$ 2 日向端 優葉</p> <p>岸 麗生 2 $\left(\begin{smallmatrix} 15-4 \\ 15-8 \end{smallmatrix} \right)$ 0 觸澤 空樂 山内 桜美 2 $\left(\begin{smallmatrix} 15-4 \\ 15-8 \end{smallmatrix} \right)$ 0 亀掛川 愛蘭</p>
<p style="text-align: center;">試合番号 B-4</p> <p>北松園中 3 - 0 松園中</p> <p>小野寺 千穂 0 $\left(\begin{smallmatrix} - \\ \text{キケン} \end{smallmatrix} \right)$ 0 葛 心美 福田 典花 0 $\left(\begin{smallmatrix} - \\ \text{キケン} \end{smallmatrix} \right)$ 0 沼崎 彩乃</p> <p>喜 亜衣璃 0 $\left(\begin{smallmatrix} - \\ \text{キケン} \end{smallmatrix} \right)$ 0 齊藤 このみ</p> <p>芳田 愛 0 $\left(\begin{smallmatrix} - \\ \text{キケン} \end{smallmatrix} \right)$ 0 堀籠 柊佳 藤村 香菜 0 $\left(\begin{smallmatrix} - \\ \text{キケン} \end{smallmatrix} \right)$ 0 高橋 虹瑚</p>	<p style="text-align: center;">試合番号 B-5</p> <p>仙北中 3 - 0 松園中</p> <p>日向端 優葉 0 $\left(\begin{smallmatrix} - \\ \text{キケン} \end{smallmatrix} \right)$ 0 葛 心美 伊藤 心希 0 $\left(\begin{smallmatrix} - \\ \text{キケン} \end{smallmatrix} \right)$ 0 沼崎 彩乃</p> <p>齊藤 璃音 0 $\left(\begin{smallmatrix} - \\ \text{キケン} \end{smallmatrix} \right)$ 0 齊藤 このみ</p> <p>觸澤 空樂 0 $\left(\begin{smallmatrix} - \\ \text{キケン} \end{smallmatrix} \right)$ 0 高橋 虹瑚 亀掛川 愛蘭 0 $\left(\begin{smallmatrix} - \\ \text{キケン} \end{smallmatrix} \right)$ 0 堀籠 柊佳</p>	<p style="text-align: center;">試合番号 B-6</p> <p>北松園中 2 - 1 岩大附属中</p> <p>小野寺 千穂 0 $\left(\begin{smallmatrix} 11-15 \\ 12-15 \end{smallmatrix} \right)$ 2 田鎖 奏羽 福田 典花 0 $\left(\begin{smallmatrix} 11-15 \\ 12-15 \end{smallmatrix} \right)$ 2 渡邊 涼乃</p> <p>喜 亜衣璃 2 $\left(\begin{smallmatrix} 15-11 \\ 15-7 \end{smallmatrix} \right)$ 0 折戸 彩香</p> <p>芳田 愛 2 $\left(\begin{smallmatrix} 7-15 \\ 15-12 \\ 15-13 \end{smallmatrix} \right)$ 1 岸 麗生 藤村 香菜 2 $\left(\begin{smallmatrix} 7-15 \\ 15-12 \\ 15-13 \end{smallmatrix} \right)$ 1 山内 桜美</p>
<p style="text-align: center;">試合番号 C-1</p> <p>大宮中 2 - 1 米内中</p> <p>高橋 粋 2 $\left(\begin{smallmatrix} 15-8 \\ 15-3 \end{smallmatrix} \right)$ 0 三上 結萌奈 高橋 鈴奈 2 $\left(\begin{smallmatrix} 15-8 \\ 15-3 \end{smallmatrix} \right)$ 0 竹森 陽菜</p> <p>藤原 眞乃 0 $\left(\begin{smallmatrix} 7-15 \\ 13-15 \end{smallmatrix} \right)$ 2 遠山 結良</p> <p>廣瀬 真子 2 $\left(\begin{smallmatrix} 15-10 \\ 15-10 \end{smallmatrix} \right)$ 0 古澤 莉愛 吉田 優月 2 $\left(\begin{smallmatrix} 15-10 \\ 15-10 \end{smallmatrix} \right)$ 0 齊藤 蒼</p>	<p style="text-align: center;">試合番号 C-2</p> <p>米内中 3 - 0 黒石野中</p> <p>遠山 結良 2 $\left(\begin{smallmatrix} 11-15 \\ 15-12 \\ 15-9 \end{smallmatrix} \right)$ 1 板井 彩奈 齊藤 蒼 2 $\left(\begin{smallmatrix} 11-15 \\ 15-12 \\ 15-9 \end{smallmatrix} \right)$ 1 後藤 優花</p> <p>三上 結萌奈 2 $\left(\begin{smallmatrix} 15-10 \\ 15-13 \end{smallmatrix} \right)$ 0 佐藤 愛莉</p> <p>古澤 莉愛 2 $\left(\begin{smallmatrix} 15-11 \\ 15-11 \end{smallmatrix} \right)$ 0 坂本 稀蘭 齊藤 凛 2 $\left(\begin{smallmatrix} 15-11 \\ 15-11 \end{smallmatrix} \right)$ 0 松坂 彩</p>	<p style="text-align: center;">試合番号 C-3</p> <p>大宮中 3 - 0 黒石野中</p> <p>廣瀬 真子 2 $\left(\begin{smallmatrix} 15-11 \\ 15-8 \end{smallmatrix} \right)$ 0 板井 彩奈 吉田 優月 2 $\left(\begin{smallmatrix} 15-11 \\ 15-8 \end{smallmatrix} \right)$ 0 後藤 優花</p> <p>高橋 美桜 2 $\left(\begin{smallmatrix} 15-9 \\ 9-15 \\ 15-11 \end{smallmatrix} \right)$ 1 佐藤 愛莉</p> <p>高橋 粋 2 $\left(\begin{smallmatrix} 15-9 \\ 15-7 \end{smallmatrix} \right)$ 0 坂本 稀蘭 高橋 鈴奈 2 $\left(\begin{smallmatrix} 15-9 \\ 15-7 \end{smallmatrix} \right)$ 0 松坂 彩</p>

<p>試合番号 D-1</p> <p>厨川中 2 - 1 城西中</p> <p>熊谷 楓 2 $\begin{pmatrix} 13-15 \\ 16-14 \\ 15-6 \end{pmatrix}$ 1 須田 麻央 渡辺 咲子</p> <p>伊藤 心春 0 $\begin{pmatrix} 0-15 \\ 1-15 \end{pmatrix}$ 2 麥倉 花</p> <p>佐藤 真央 2 $\begin{pmatrix} 15-10 \\ 7-15 \\ 17-15 \end{pmatrix}$ 1 佐々木 蘭乃 原子 夢菜 東山 あんり</p>	<p>試合番号 D-2</p> <p>下小路中 2 - 1 厨川中</p> <p>赤澤 桜花 2 $\begin{pmatrix} 15-11 \\ 15-3 \end{pmatrix}$ 0 佐藤 真央 小野寺 梨華 原子 夢菜</p> <p>古舘 美咲 0 $\begin{pmatrix} 5-15 \\ 3-15 \end{pmatrix}$ 2 熊谷 楓</p> <p>林田 希果 2 $\begin{pmatrix} 15-12 \\ 15-6 \end{pmatrix}$ 0 渡辺 咲子 細川 実桜 伊藤 心春</p>	<p>試合番号 D-3</p> <p>下小路中 2 - 1 城西中</p> <p>赤澤 桜花 2 $\begin{pmatrix} 15-2 \\ 10-15 \\ 15-10 \end{pmatrix}$ 1 東山 あんり 小野寺 梨華 坂本 涼</p> <p>古舘 美咲 0 $\begin{pmatrix} 6-15 \\ 5-15 \end{pmatrix}$ 2 麥倉 花</p> <p>林田 希果 2 $\begin{pmatrix} 8-15 \\ 15-8 \\ 15-7 \end{pmatrix}$ 1 佐々木 蘭乃 細川 実桜 宮西 舞桜</p>
<p>試合番号 1</p> <p>見前中 2 - 0 厨川中</p> <p>黒田 紗希 2 $\begin{pmatrix} 15-5 \\ 15-4 \end{pmatrix}$ 0 渡辺 咲子 高橋 ののか 原子 夢菜</p> <p>田村 透乃 2 $\begin{pmatrix} 15-8 \\ 15-7 \end{pmatrix}$ 0 清川 桜乙</p> <p>大志田 仁陽 () 熊谷 楓 吉田 葵葉 佐藤 真央</p>	<p>試合番号 2</p> <p>北松園中 2 - 0 米内中</p> <p>小野寺 千穂 2 $\begin{pmatrix} 15-9 \\ 15-9 \end{pmatrix}$ 0 遠山 結良 福田 典花 齊藤 蒼</p> <p>岩田 明衣 2 $\begin{pmatrix} 15-1 \\ 15-11 \end{pmatrix}$ 0 上関 真夜</p> <p>芳田 愛 () 古澤 莉愛 藤村 香菜 齊藤 凛</p>	<p>試合番号 3</p> <p>大宮中 2 - 0 見前南中</p> <p>廣瀬 真子 2 $\begin{pmatrix} 15-11 \\ 15-10 \end{pmatrix}$ 0 吉田 聖奈 高橋 鈴奈 伊藤 優花</p> <p>藤原 真乃 2 $\begin{pmatrix} 15-11 \\ 15-7 \end{pmatrix}$ 0 伊藤 美羽</p> <p>高橋 粹 () 田村 はな 吉田 優月 河野 里音</p>
<p>試合番号 4</p> <p>下小路中 2 - 0 岩大附属中</p> <p>赤澤 桜花 2 $\begin{pmatrix} 15-9 \\ 15-13 \end{pmatrix}$ 0 田鎖 奏羽 小野寺 梨華 渡邊 涼乃</p> <p>細川 実桜 2 $\begin{pmatrix} 15-5 \\ 15-11 \end{pmatrix}$ 0 岸 麗生</p> <p>山岸 芽生 () 折戸 彩香 和合 奈緒子 山内 桜美</p>	<p>試合番号 5</p> <p>見前中 2 - 0 北松園中</p> <p>黒田 紗希 2 $\begin{pmatrix} 21-4 \\ 21-10 \end{pmatrix}$ 0 芳田 愛 吉田 葵葉 藤村 香菜</p> <p>大志田 仁陽 2 $\begin{pmatrix} 21-4 \\ 21-10 \end{pmatrix}$ 0 岩田 明衣</p> <p>佐藤 キララ () 小野寺 千穂 高橋 ののか 福田 典花</p>	<p>試合番号 6</p> <p>下小路中 2 - 0 大宮中</p> <p>赤澤 桜花 2 $\begin{pmatrix} 21-14 \\ 25-23 \end{pmatrix}$ 0 高橋 粹 小野寺 梨華 高橋 鈴奈</p> <p>古舘 美咲 2 $\begin{pmatrix} 21-16 \\ 21-14 \end{pmatrix}$ 0 藤原 真乃</p> <p>林田 希果 () 廣瀬 真子 細川 実桜 吉田 優月</p>
<p>試合番号 7</p> <p>見前中 2 - 0 下小路中</p> <p>黒田 紗希 2 $\begin{pmatrix} 21-10 \\ 21-14 \end{pmatrix}$ 0 細川 実桜 吉田 葵葉 小野寺 梨華</p> <p>大志田 仁陽 2 $\begin{pmatrix} 21-7 \\ 21-11 \end{pmatrix}$ 0 古舘 美咲</p> <p>高橋 ののか () 赤澤 桜花 田村 透乃 和合 奈緒子</p>		