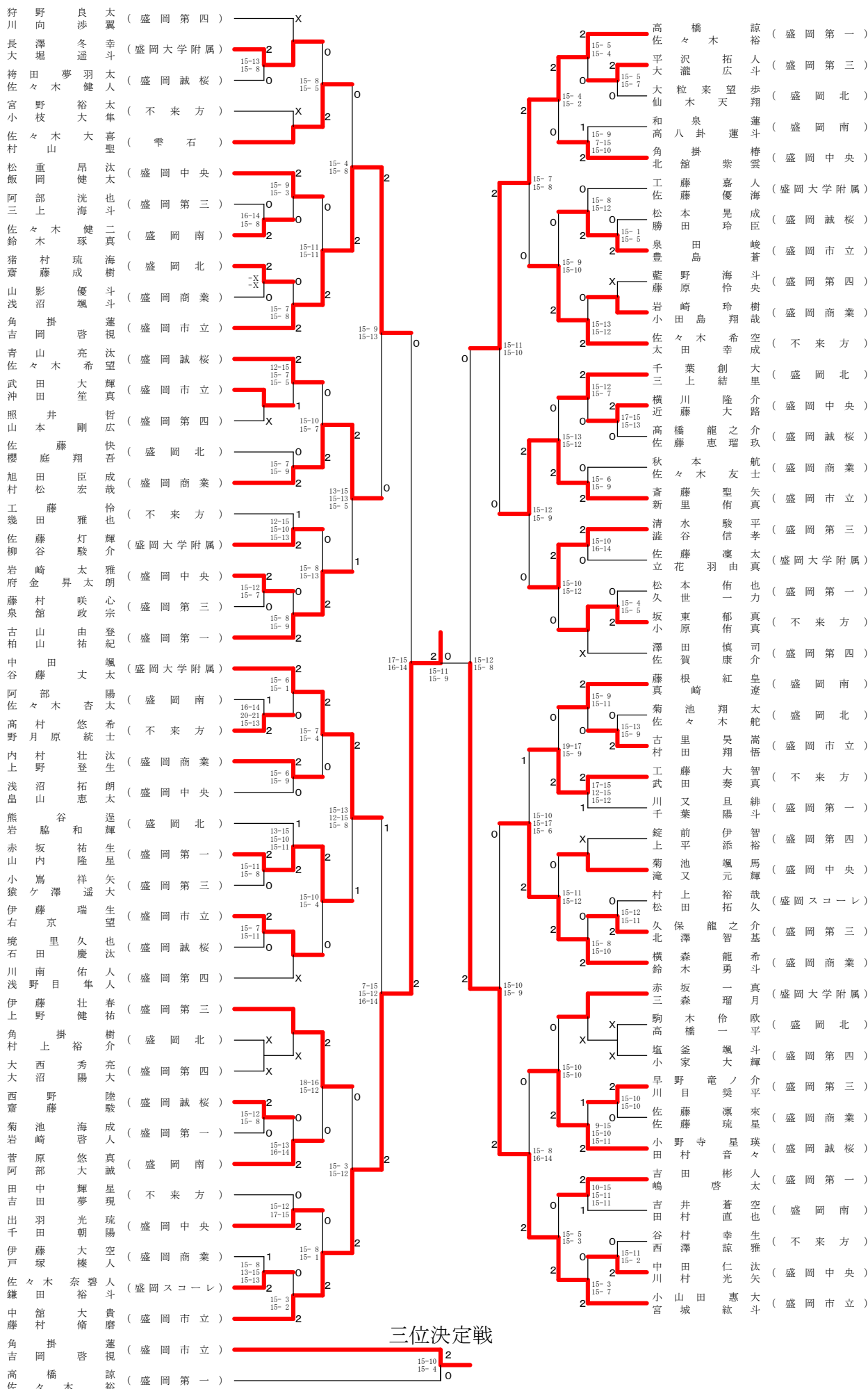
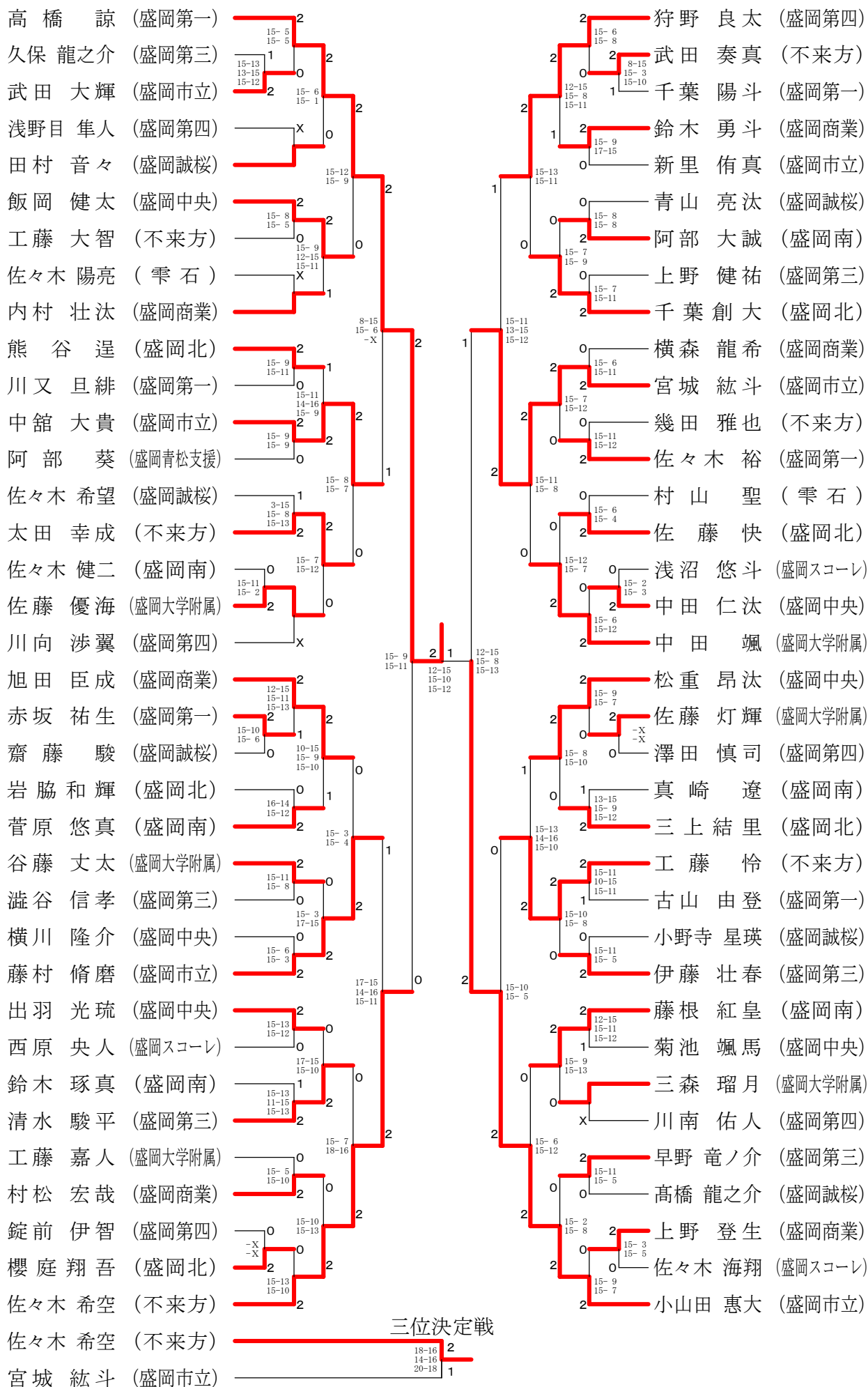


高校男子ダブルス



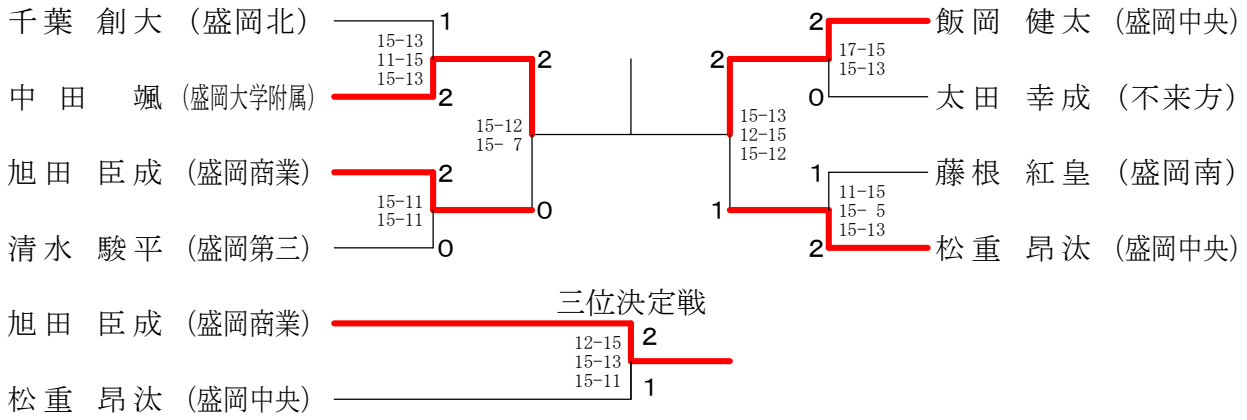
高校男子シングルス



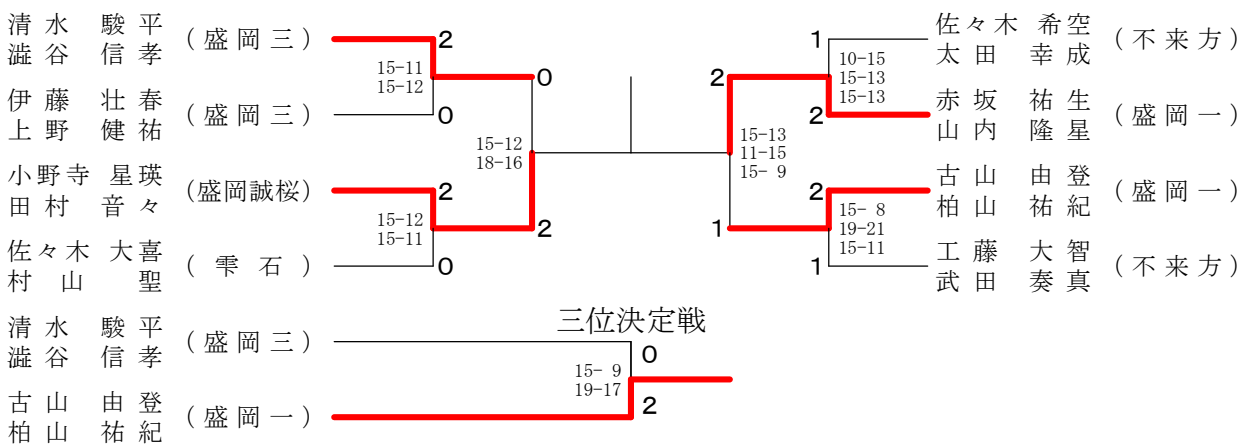
男子代表決定戦

2022/4/27-29
高総体盛岡地区予選
岩手県営体育館

男子シングルス



男子ダブルス

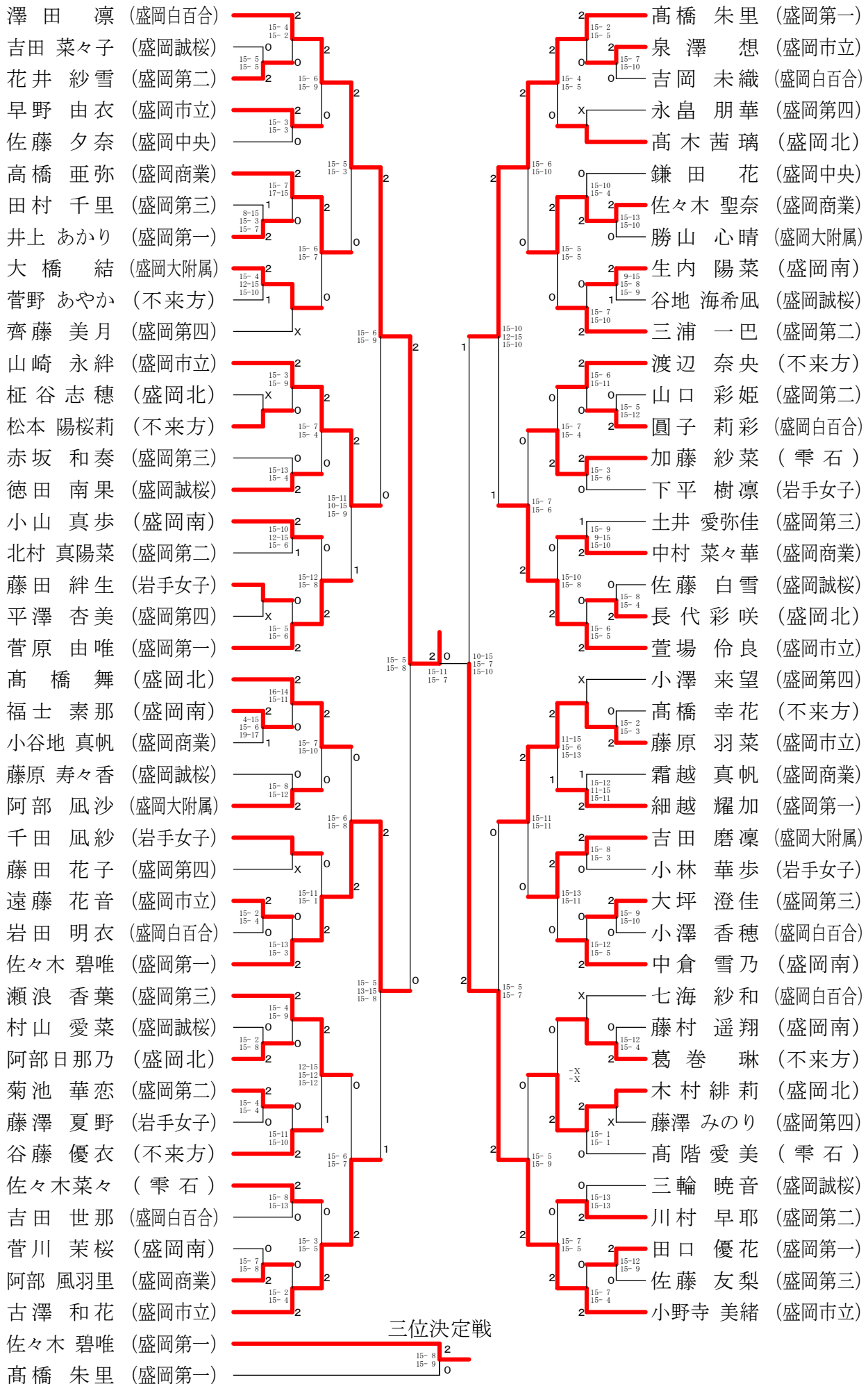


高校女子ダブルス

小古沼	野澤	寺美	緒花	(盛岡市立)	2	15-4 15-1	2	山早	崎野	永由	絆衣	(盛岡市立)
高橋	美彩	乃桜	(盛岡北)	2	15-4 15-1	2	15-11 15-4	田水	奈優	莉花	(盛岡商業)	
中井	美優	菜希	(盛岡第四)	X	15-4 15-5	2	15-4 15-10	清羽	萌陽	花香	(盛岡第三)	
本三	堂上	音愛	(岩手女子)	0	15-8 15-3	2	15-3 15-2	根	千紗	都真	(盛岡第二)	
阿大	橋	風	(盛岡大附属)	2	15-9 15-1	2	15-9 15-13	大松	川	茉桜	(盛岡南)	
高菅	橋原	朱由	(盛岡第一)	2	15-7 15-8	2	15-3 15-3	菅	澤	美羽	(盛岡第四)	
佐山	々々	木	(盛岡南)	0	15-5 15-7	2	15-7 15-10	平中	青藤	幸々	(盛岡第一)	
田永	村沼	千遙	(盛岡第三)	2	15-9 15-5	0	15-13 15-7	高菅	高菅	あ	(不来方)	
花川	井崎	紗優	(盛岡第二)	2	15-7 15-7	0	15-12 15-8	坂下	野々	瑞美	(岩手女子)	
柿浅	木沼	彩想	(盛岡誠桜)	0	15-7 15-4	0	15-10 15-13	清佐	川	桜乙	(盛岡北)	
高中	橋	亜々	(盛岡商業)	2	15-7 15-3	2	15-2 15-8	謙佐	田	夕奈	(盛岡中央)	
高植	木谷	茜志	(盛岡北)	X	15-7 15-3	2	13-15 15-4	瀬土	浪井	愛弥	(盛岡第三)	
佐福	々々	木こ	(盛岡商業)	0	15-5 15-10	0	15-5 15-11	金山	山々	ひな	(盛岡南)	
七岩	海田	紗明	(盛岡白百合)	X	15-5 15-10	0	15-12 16-14	古高	細井	莉鈴	(盛岡市立)	
山谷	地海	愛希	(盛岡誠桜)	2	15-10 15-13	0	15-11 15-7	嶋上	山	那菜	(盛岡第一)	
大山	槻口	麗琴	(不来方)	0	15-8 15-6	2	12-15 15-8	今松	田山	磨心	(盛岡誠桜)	
菅原	山友	梨利	(盛岡市立)	2	17-15 15-13	0	15-5 15-9	吉勝	越谷	真真	(盛岡大附属)	
佐小	々々	悠真	(盛岡南)	2	15-9 7-15 15-11	2	15-5 15-9	霜小	北山	真彩	(盛岡商業)	
高村	橋上	音ま	(盛岡第二)	1	15-7 16-14	2	10-15 15-12	村岡	原	未羽	(盛岡白百合)	
佐箱	藤崎	梨七	(岩手女子)	0	15-10 15-8	0	15-5 15-3	吉藤	菅佐	木	(盛岡第四)	
藤齊	々々	木さ	(盛岡第三)	2	15-10 15-8	0	15-5 15-3	高木	村	朋来	(盛岡北)	
藤川	三浦	早一	(盛岡第二)	2	15-4 15-6	2	14-16 15-12	永小	昌澤	朱理	(盛岡第四)	
乙光	戸安	愛智	(盛岡北)	2	15-4 15-6	2	15-7 15-9	仁藤	昌村	池華	(盛岡南)	
藤原	々々	碧和	(盛岡市立)	1	15-13 5-15 15-13	0	15-8 15-4	菊佐	阿部	日那	(盛岡第二)	
赤大	坂坪	和澄	(盛岡第三)	2	7-15 16-14 18-16	1	15-12 15-12	阿堀	吉小	田澤	(盛岡北)	
谷松	藤本	陽優	(不来方)	1	15-6 15-7	2	15-9 15-12	吉小	下藤	平田	(盛岡白百合)	
岡澤	子田	莉凛	(盛岡白百合)	2	11-15 15-6 15-7	2	15-9 15-13	藤川	及齊	佐新	(岩手女子)	
竹佐	内藤	瑠加	(盛岡商業)	2	15-7 15-7	2	15-11 15-5	藤川	木	美鈴	(盛岡第三)	
菅原	藤村	想ゆ	(盛岡第四)	X	15-7 15-7	2	15-2 15-3	新	阿	茶藤	(零石)	
藤生	村内	遥陽	(盛岡南)	2	15-10 15-6	0	15-10 15-8	阿	三	藤	(盛岡商業)	
岸佐	藤	麗真	(盛岡第一)	0	16-14 15-10	0	15-7 15-9	茶藤	福中	士倉	(不来方)	
千林	田林	風華	(岩手女子)	2	15-14 15-10	2	15-7 13-15 15-12	福中	石沢	白長	(盛岡南)	
泉藤	原	羽花	(盛岡市立)	2	15-12 15-9	2	15-5 15-4	石沢	藤口	工田	(盛岡誠桜)	
大館	矢澤	仁	(盛岡商業)	2	15-13 15-12	0	15-6 15-9	工田	関下	栗佐	(盛岡第一)	
長藤	代平	彩優	(盛岡北)	0	15-4 15-7	2	15-10 15-8	関下	道林	々々	(盛岡第四)	
藤吉	佐藤	菜々	(盛岡誠桜)	0	15-10 15-10	1	15-6 15-9	栗佐	葛渡	三山	(盛岡商業)	
田山	藤	瑠彩	(不来方)	2	15-13 13-15 15-11	0	15-9 15-7	葛渡	三山	渡檜	(零石)	
高加	階藤	愛紗	(零石)	2	15-4 15-6	0	15-2 15-9	葛渡	奥滝	佐和	(盛岡第一)	
岩黄	間川	祐愛	(盛岡第一)	1	15-10 11-15 15-12	2	15-9 15-7	奥滝	藤山	場	(盛岡第二)	
吉佐	藤	友	(盛岡第三)	2	15-9 12-15 15-12	0	15-9 15-7	藤山	場	藤	(盛岡第三)	
藤村	木さ	さ	(盛岡南)	1	9-15 15-5 15-10	2	15-5 15-7	場	藤	花	(盛岡商業)	
佐々	地木	理李	(盛岡第二)	2	15-10 15-11	1	15-5 15-7	藤	花	音	(盛岡白百合)	
藤林	澤尻	みか	(盛岡第四)	X	15-6 15-11	2	15-6 15-11	藤	花	音	(盛岡市立)	
岡澤	子田	莉凛	(盛岡白百合)	0	15-6 15-11	2						
萱藤	場	伶花	(盛岡市立)	2								

三位決定戦

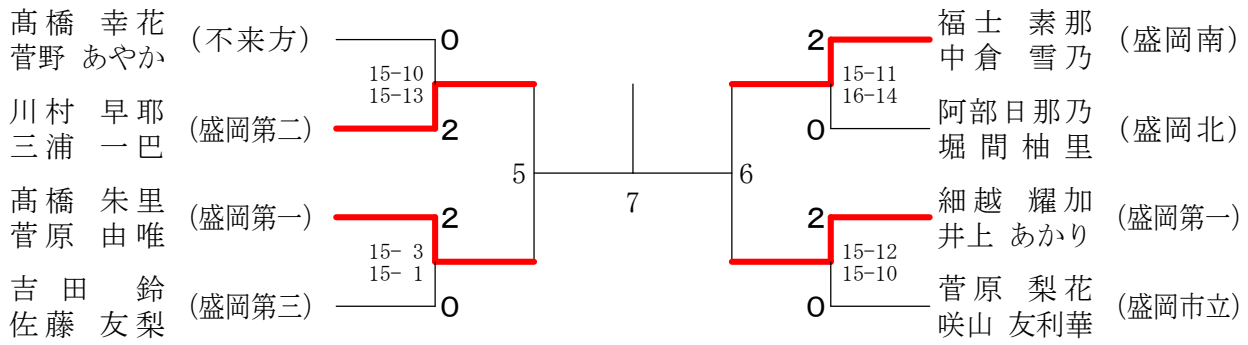
高校女子シングルス



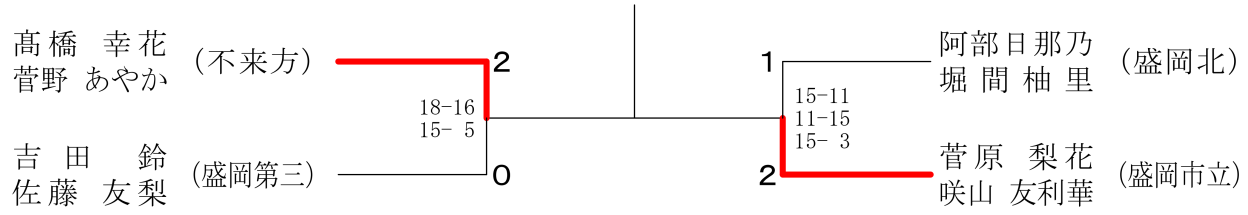
女子代表決定戦

2022/4/27-29
高総体盛岡地区予選
岩手県営体育館

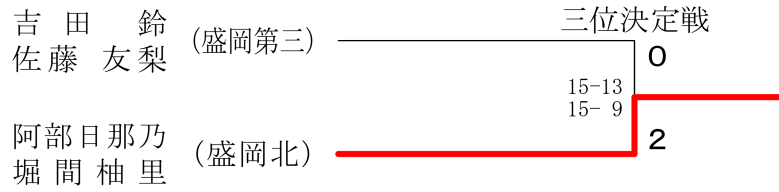
女子ダブルス



女子ダブルス



三位決定戦



女子シングルス

